

محمود : تصميم بطاقة موازنة للسيطرة على سرعة محرك تيار مستمر عبر الممر الصناعي القياسي للحاسبة

تصميم بطاقة موازنة للسيطرة على سرعة محرك تيار مستمر

عبر الممر الصناعي القياسي للحاسبة

فراس أحمد الدرزي

د. عبد الإله خضر محمود

مدرس مساعد في قسم علوم

مدرس في قسم الهندسة الكهربائية

الحاسبات

كلية علوم الحاسبات والرياضيات /

كلية الهندسة / جامعة الموصل

جامعة الموصل

الخلاصة

تم في هذا البحث تصميم دائرة موازنة Data Acquisition Card كبطاقة ربطت عبر الممر الصناعي القياس ISA في لوحة الأم للحاسبة ذات المعالج بنتيوم III للسيطرة على سرعة محرك التيار المستمر وفي الزمن الحقيقي Real Time. استخدام لغة ++C لكتابة البرامجيات اللازمة لتنفيذ الخوارزمية للسيطر عبر البطاقة المصممة. تم إدخال الإشارات لكل من السرعة والتيار المار في المنتج وبعد معالجة الإشارة وباستخدام المسيطر التناسبي التكاملي التفاضلي PID تخرج الإشارة المحفزة لقنطرة ثايرستور المسيطرة على سرعة المحرك لقد رسم الحالات العابرة لكل من السرعة والتيار على شاشة الحاسبة وفي الزمن الحقيقي. وبألوان مختلفة باستخدام برنامج الرسم Graphics.

الكلمات الدليلة : بطاقة موازنة ، الممر القياسي الصناعي ISA ، السيطرة على سرعة محرك التيار المستمر، مسيطر تناسبي تكاملي رقمي.

Design of DAQ Card to Control the Speed

of DC Motor Using ISA Slot

Dr. Abdelelah K. M.

Firas Ahmed Alderzey

College of Computer Science and Mathematics College of Engineering
Dept. of Computer Science Dept. of Elect. Eng.
University of Mosul University of Mosul

Abstract

Data acquisition card has been designed as a card connected to the industrial standard architecture (ISA) slot in the motherboard of a Pentium III personal computer in order to control the speed of a DC motor in real time. A program in C++ language has been written to realize and implement an algorithm of the controller and to get in and out of the signals to and from the designed card. The two sampled signals, the speed of the DC motor and the current in the armature, are processed by using digital proportional plus integral (PI) control and the output signal is the actuating signal for a thyristor bridge to control the speed of DC motor. The transient response for current and speed are drawn in PC monitor in the real time with different colors using graphics.

Keywords: Data acquisition, card (DAQ), ISA, speed control, DC motor, PI controller.

قبل في 2006/9/11

أستلم في 2006/3/15

1. المقدمة :

تنوعت البحوث المنشورة حول استخدام الحاسبة للسيطرة على سرعة محرك التيار المستمر وبشكل خاص حول كيفية إدخال وإخراج الإشارات إلى الحاسبة وطريقة السيطرة على سرعة محرك التيار المستمر وبالزمن الحقيقي Real Time Control وكذلك الأسلوب القائم للربط مع الحاسبة

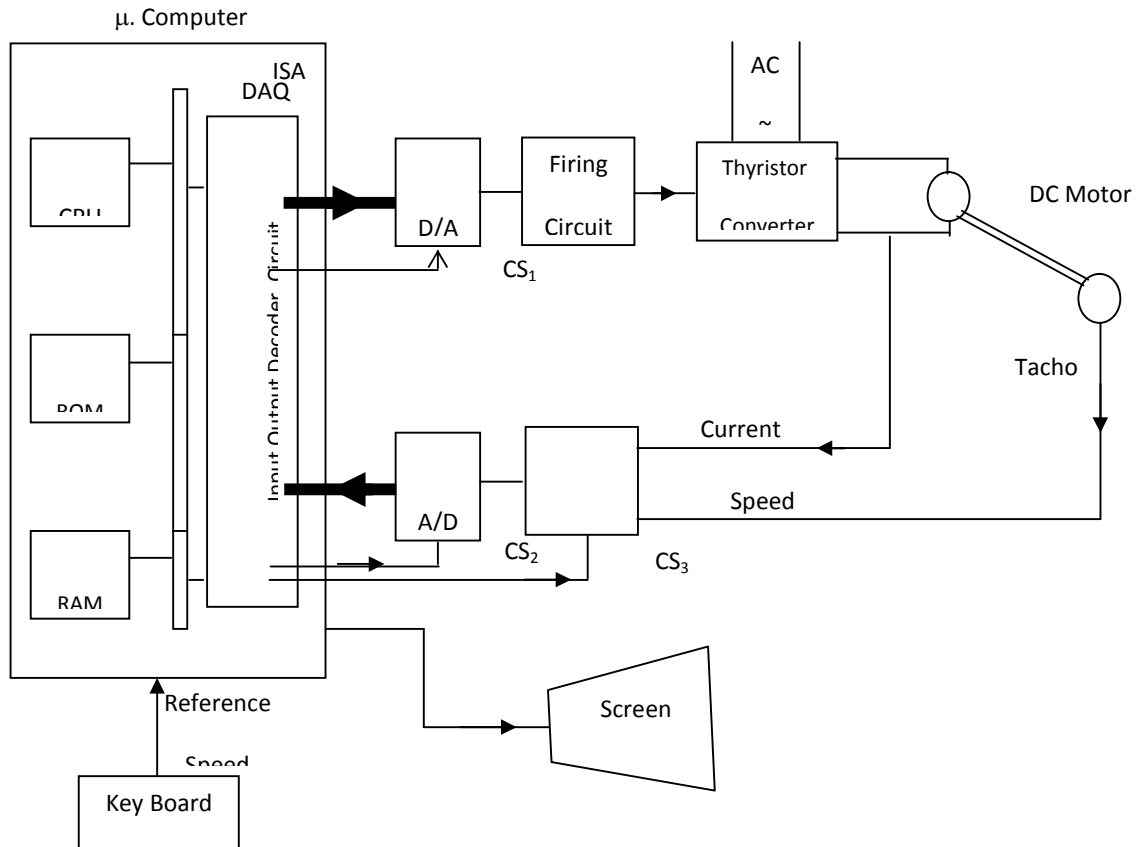
وتعشيق البيانات وإخراج الإشارة المسيطرة إما بالأسلوب المتوالي أو المتوازي مع تطور الحاسبات جيلًا بعد جيل من ناحية المعالج وبنية الممر تغيير أسلوب تصميم بطاقة الممر الموائمة والتي تربط مع اللوحة الأم للحاسبة. ومنذ أجيال الحواسيب IBM-PC و PC-XT و PC-AT و PC-386 بممر من النوع AT وكذلك PS/2 الممر من النوع XT/AT و PS/2 بممر القناة المايكروية وأنظمة الممر EISA وأنظمة الممر PC1 [1].

والبحوث المنشورة في هذا المجال متنوعة وكثيرة وحسب أجيال الحاسبات والمعالجات المايكروية وأنواع بطاقات التعشيق للحاسبة Data Acquisition Cards والمصنعة من قبل شركات مختلفة. وقد استخدم المايكروكومبيوتر ذو المعالج 8085 للسيطرة على سرعة محرك تيار مستمر من خلال تنفيذ المسيطر الرقمي PID [2] واستخدم مايكروكومبيوتر أحادي الرقاقة للسيطرة على سرعة المحرك [3] وفي البحث المقدم كأطروحة تم استخدام الشريحة PPI (8255) (Parallel Peripheral Interface) تعني موائمة الأجزاء المتوازية للسيطرة على سرعة محرك تيار مستمر [4] كما أن أسلوب السيطرة الرقمية على سرعة المحرك وباستخدام برنامج ينفذ خوارزمية السيطرة على زاوية قدح قنطرة المقوم التايروستوري لسوق المحرك بالسرعة اللازمة [5]. ويمكن استخدام اللغات البرمجية الوائنة Assembly واللغات العالية مثل Basic و Fortran و C وكذلك يمكن استخدام (Matlab) للسيطرة في الزمن الحقيقي على دوران محرك [6] ولكي تصمم تجارب عملية للطلاب ولتوضيح عمل المسيطر Proportional PID Plus Integral Derivative Controller التناسبي التكاملي التفاضلي وغيره من أساسيات نظرية السيطرة. وكذلك استخدمت الرقاقة المايكروية للتصميم والسيطرة على عمل المسيطرات [7]. ويمكن استخدام البطاقة المصممة لبرمجة الحاسبة لتنفيذ السيطرة بواسطة السيطرة المضببة Fuzzy Logic Controller وفي الزمن الحقيقي [8, 9].

تم في هذا البحث تصميم دائرة موائمة عبر الممر القياسي الصناعي ISA (بسعة ١٦ بت) للسيطرة على سرعة محرك تيار مستمر ذو مقننات (0.1 KW, 1500 rpm, 0.75 A, 220V) باستخدام الحاسبة الشخصية بنتيوم 3. ومن مزايا بطاقة التصميم استخدام قطعة واحدة لمحول تناظري إلى رقمي AD 574 لإدخال بيانات كلاً من السرعة والتيار وكتغذية خلفية عكسية إلى المعالج ضمن فترة التقطيع Sample Period وتم معالجة إشارة الخطأ باستخدام خوارزمية المسيطر التناسبي التكاملي PI وباستخدام أسلوب طريقة الشبه المنحرف Trapezoidal Rule للتكامل وذات صفة استرجاعية Recursive مع تغذية عكسية للتيار لتحسين أداء المنظومة.

2. المخطط الكتلي للمنظومة :

يبين الشكل (1) مخططاً كتلياً لمنظومة السيطرة على سرعة المحرك. والإدخالات هي سرعة المحرك (المقاسة بواسطة تاكوميتر) والتيار المار في دائرة المنتج حيث يتم تحويل هذه الإشارة إلى بيانات رقمية بواسطة المحول تناظري إلى رقمي A/D يتم معالجة هذه الإشارات والتي من وجهة نظر نظرية السيطرة تعتبر حالات النظام State Variable وفي نفس الوقت تضاف إليه معالجة حالة الخطأ Error Signal باستخدام المعالجة الرقمية لمسيطر من نوع تكامل تناسبي رقمي Digital PI Controller يتم إخراج الإشارة المحفزة Actuating Signal عبر محول رقمي إلى تناظري D/A تقوم الإشارة بقدرح الثايرستور لدائرة قنطرة ثايرستور وبهذه الإشارة يتم السيطرة على سرعة المحرك. وقد تم إدخال البيانات إلى الحاسبة بواسطة بطاقة الموازنة القياسية ISA Interfacing Card عبر الممر الصناعي ISA.



شكل رقم (1) المخطط الكتلي للسيطرة الرقمية على سرعة محرك التيار المستمر

2.1 تركيب دائرة الموازنة :

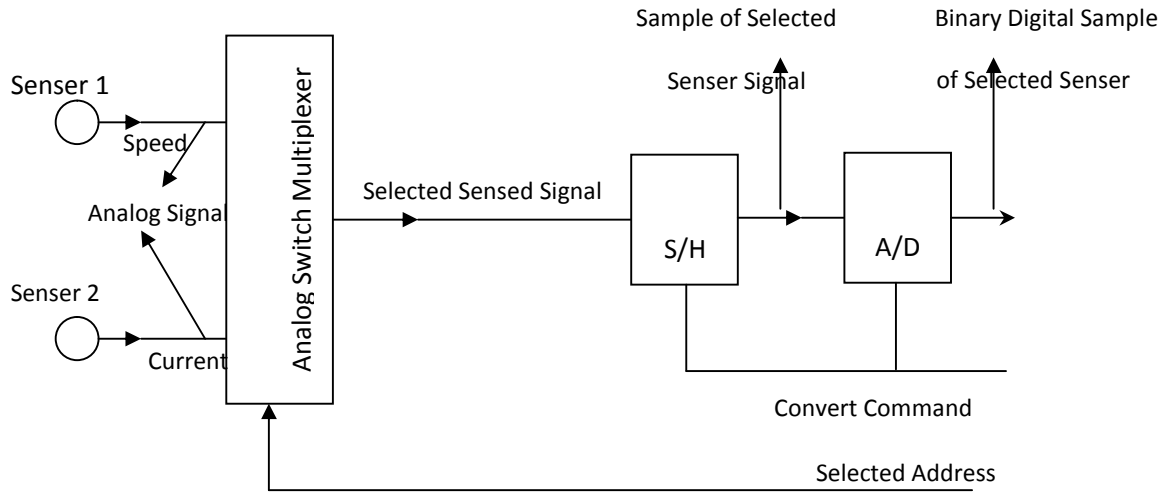
تعمل الدائرة على فك الجفرة (Decoder) لعنوان الذاكرة Memory Address لكي يتم استلام الإشارات الداخلة (البيانات) إلى الحاسبة عبر ممر البيانات (Data Bus) وكذلك بالنسبة لإشارات الإخراج حيث يتم إخراج الإشارة خلال فترة التقطيع Sampling Time وباستخدام أمر السيطرة والشكل العام لدائرة إدخال البيانات موضح في المخطط الكتلي في الشكل رقم (3).

محمود : تصميم بطاقة موازنة للسيطرة على سرعة محرك تيار مستمر عبر الممر الصناعي القياسي للحاسبة

وعند وصول العنوان الخاص إلى الخارج يتم استلام الإشارات لكل من السرعة والتيار وبالتتابع وخلال فترة التقطيع ومروراً عبر محول التناظري إلى الرقمي A/D تتحول الإشارة إلى رقمي وبعده ترسل إلى الحاسبة باستخدام العازل الثلاثي (Trie State Buffer) ومن خلال إشارات القراءة (IOR) Read Output Input و Direction of Data Flow (DIR).

وبعد إجراء المعالجة للإشارات الداخلة لكل من التيار والسرعة يتم إخراج الإشارة الخارجة IOW والذي يصل إلى المحول D/A وعند تحول الإشارة الرقمية إلى تناظرية تغذي الدائرة اللاحقة.

محمود : تصميم بطاقة موازنة للسيطرة على سرعة محرك تيار مستمر عبر الممر الصناعي القياسي للحاسبة

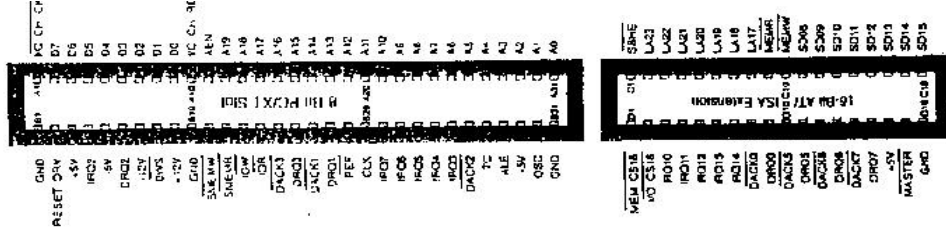


شكل رقم (3) : يوضح المخطط الكتلي لإدخال الإشارات

2.2 ممر البنية القياسية الصناعية ISA :

يمكن ربط الحاسبة الشخصية بالعالم الخارجي لأغراض التحكم عبر الممر الصناعي ISA من لوحة الأم للحاسبة الشخصية وعند استخدام البطاقة ذات ١٦ بت لتعشيق الحاسبة بالعالم الخارجي. وتتكون هذه البطاقة من فتحتين الأولى متوافقة مع الممر XT ثمانية بت والثانية عبارة عن توسيع للممر وتتكون من ٣٦ نقطة توصيل كما في الشكل (2). وللممر القياسي الصناعي ISA مزايا كثيرة منها استخدام مقاطعات النظام System Interrupt - ونظام الوصول المباشر للذاكرة DMA لتأمين المخاطبة والوصول إلى المعالج الرئيسي.

محمود : تصميم بطاقة موازنة للسيطرة على سرعة محرك تيار مستمر عبر الممر الصناعي القياسي للحاسبة



شكل رقم (2) : الفتحة التوسعية الإضافية للممر ISA

2.3 زمن التقطيع Sampling Time :

يعتبر اختيار زمن التقطيع أمراً وخطوة مهمة عند تصميم منظومة سيطرة رقمية وذلك لتلافي حدوث تداخل Aliasing وكذلك ضمان نظام مستقر. وفي منظومات السيطرة الرقمية يستخدم لهذا الغرض تردد أخذ العينات من الإشارة Sampling Frequency (FS) مساوياً على الأقل ضعف عرض حزمة الإشارة الداخلة أو يتم اتخاذ التردد (FS) مساوياً لـ عشرة أو عشرون مرة بقدر عرض حزمة المنظومة المغلقة [10, 11] وقد تم رسم دالة انتقال المنظومة المفتوحة على خارطة ميكلز وفيه يتم الحصول على عرض حزمة المنظومة المغلقة واختيار زمن التقطيع وكان مساوياً $T = 55 \text{ msec}$.

2.4 مخطط لدائرة الموازنة المصممة وتركيبها :

يبين الشكل (4-a) مكونات عملية فك الشفرة واختيار القطع المناسبة Chip select التالية وعددها أربع CS0, CS1, CS2, CS3 الخارجة من القطعة 74LS138. حيث يذهب CS0

إلى دائرة قلب Inverter وتوصل بعدها إلى النقطة RC في محول A/D لتهيئة البيانات إلى رقمي وإخراج

الـ Status ويذهب CS1 إلى النقطتين Output enable OE في القطع 74LS374*2 وذلك لإدخال البيانات بـ 12 بت الجاهزة من قبل AD574 أما CS2 يذهب إلى القطعة D/A 667 لتحويل الإشارة المسيطرة الخارجة من الحاسبة إلى تناظري Analog و CS3 يذهب لاختيار الماسك L374 Latch لإعطاء حفرة بـ 2 بت لتنشيط المازج التناظري DG 508 Analog multiplexer لإدخال بيانات كلاً من السرعة والتيار بالتعاقب كما موضح في المخطط الكلي Fig.

(4b). وبشكل عام مبدأ عمل الدائرة تكون كذلك ، عند نزول العنوان من الذاكرة إلى الممر Address Bus من A0 إلى A15 ومع إشارات القراءة IOR والكتابة 10W وإشارة تأهيل العنوان Address Enable AEN وإشارة (System Bus High Enable) SBHE. يتم في البداية عزل وحفظ هذه الإشارات في العازل Buffer المتكون من ثلاث قطع 74LS244*3 وبعده يتم فتح أو كشف جفرة العنوان عبر الشرائح 74LS08 ، 74LS04 و 74LS600 وصولاً إلى القطعة 74LS30 والتي تولد إشارة التي تقوم بتحفيز النقطة E من القطعة 74LS138 ومع الإشارات AB2, AB3, AB4 الواردة من العنوان بعد العازل المنزل وكذلك الإشارة AENB الذي يربط إلى النقطة E2 من القطعة 74LS138 ومع ورود هذه الإشارات يتم إخراج الإشارات CS0, CS1, CS2, CS3 فعال وذلك بجعل AENB غير فعالة. عملية إدخال البيانات عبر القطعتين 74LS245*2 يتم عند قدوم الإشارة IOR فعالة والموصلة إلى النقطة DIR في القطعتين 74LS245*2 أما عند قدوم إشارة 10R غير فعالة يتم إخراج المعطيات (إشارة السيطرة) Control signal (البيانات) الخارجة من الحاسبة عبر الممر ISA والتي قد تم معالجتها من الحاسبة وعبر القطعة D/A 667. والشكل العام للدائرة هذه موضحة من الخارطة في شكل (7). تم الاستفادة من إشارة الممر (System bus high enable) SBHE والتي تكون ضمن العنوان المنزل في المجال (300H - 31FH) وذلك لجعل الشرائح 74LS245 من إدخال وإخراج 16 bit وذلك بجعل SBHE غير فعالة مع العنوان المنزل عند استخدام الممر ISA لـ 16 bit يجب أن تكون النقطة Io (I/O CS16) في ممر ISA غير فعالة وذلك لضمان التوسيع لـ 16 bit. والدائرة التي تولد IO يقع في الجزء العلوي وأقصى اليمين في الخارطة بالاستعانة في الإشارات EHB وكذلك AB9. تقوم القطعتين 74LS245*2 بإدخال وإخراج البيانات بالاستعانة بالإشارات IOR و ELB و EHB.

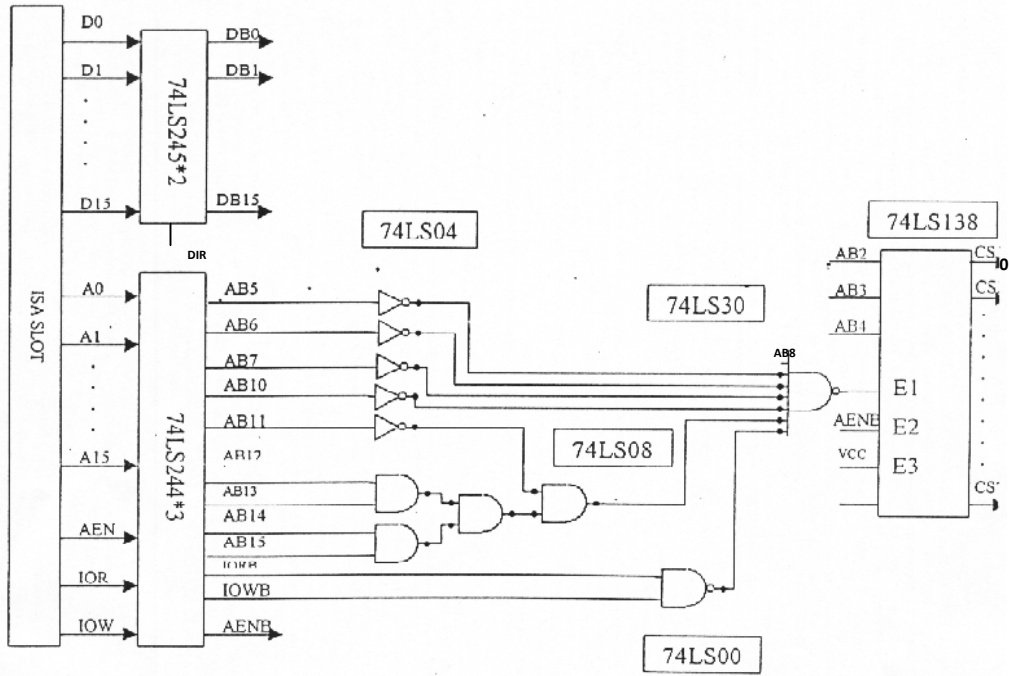
2.5 المحول التناظري الرقمي (A/D) ومحول الرقمي إلى تناظري (D/A) :

يتضح من الشكل (5) ربط A/D و D/A مع المعالج عبر الممر ISA وقد تم استخدام المحول AD574 وهي دائرة متكاملة تقوم بتحويل الإشارة التناظرية إلى إشارة رقمية ذات 12 بت (12 Bit). وتمتاز بتوافقية مع العديد من المعالجات ويبين الشكل (6) المخطط الزمني لإشارة القراءة. ويبدأ التحويل عندما تكون RC واصلت من خلال الإشارة CS0 مروراً بدائرة قلب Inverter 74LS05 إلى الشريحة وإشارة التحكم إلى CS1 غير فعالة إلى الماسك 74LS374 (Latch) وعددها اثنتين لتغطية 16bit ويقوم بالمحافظة على المعطيات الداخلة له وإخراجها عن طريق إشارات التحكم CS1 وكذلك إشارة Status في محول A/D الواصلة إلى النقطتين CLK و OE كما موضح في الرسم (4-b).

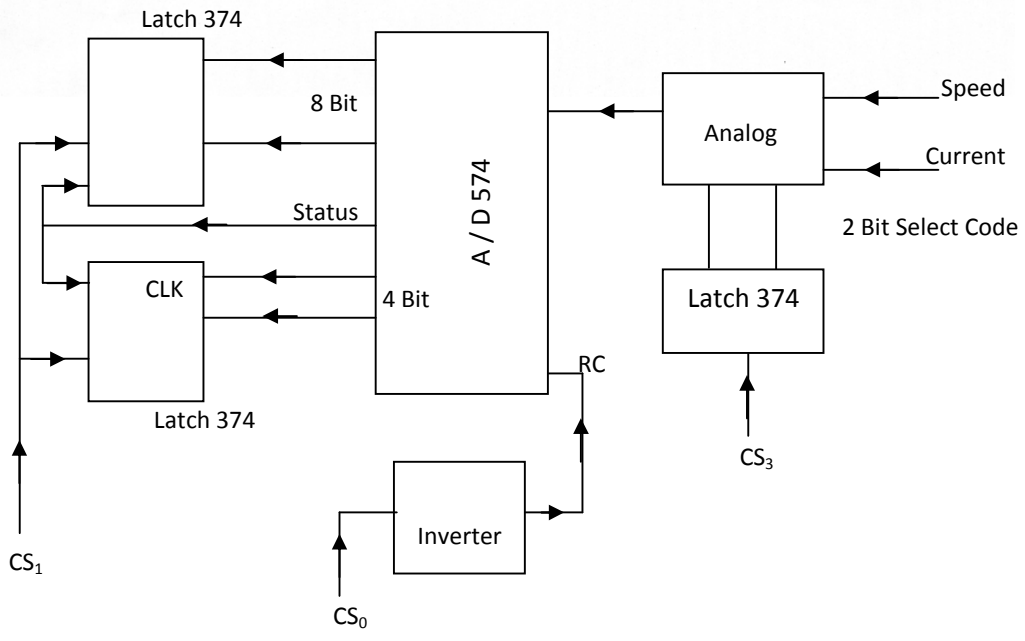
محمود : تصميم بطاقة موائمة للسيطرة على سرعة محرك تيار مستمر عبر الممر الصناعي القياسي للحاسبة

واستخدم المحول AD667 لتحويل الإشارة الرقمية 12 بت إلى تناظرية ، تستطيع هذه الدائرة المتكاملة توليد 4096 مستوى جهد مختلف. وعملية التحويل تتم عند استلام CS2 واطيء (Low) والتي تأتي من بعد مفكك العنوان Address Decoder والشكل (7) يوضح المخطط العام لدائرة الموائمة مكتملة.

محمود : تصميم بطاقة موازنة للسيطرة على سرعة محرك تيار مستمر عبر الممر الصناعي القياسي للحاسبة



(4-a)

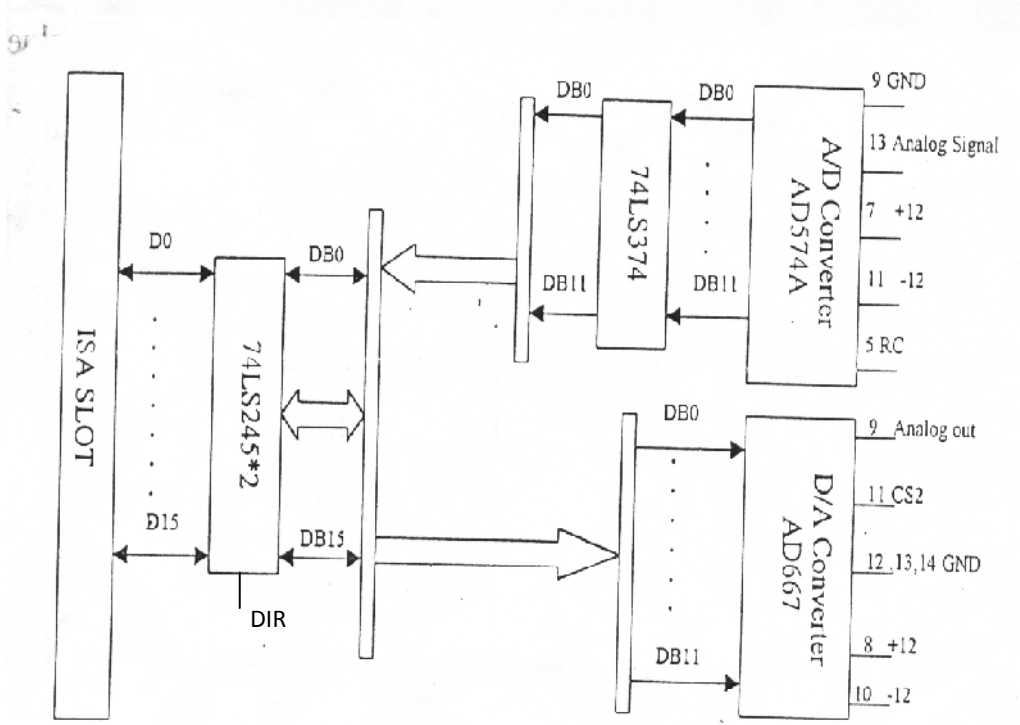


(4-b)

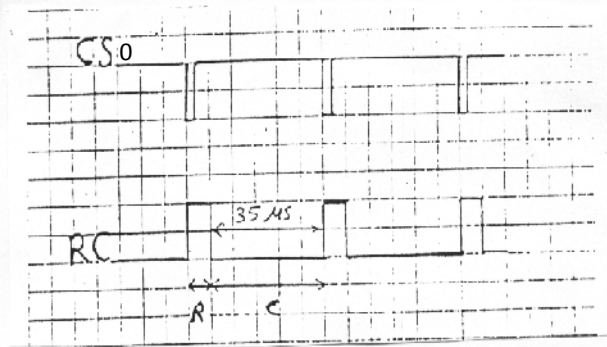
شكل رقم (4) : مخطط دائرة العنونة وتوليد إشارات التحكم

محمود : تصميم بطاقة موازنة للسيطرة على سرعة محرك تيار مستمر عبر الممر الصناعي القياسي للحاسبة

محمود : تصميم بطاقة موازنة للسيطرة على سرعة محرك تيار مستمر عبر الممر الصناعي القياسي للحاسبة

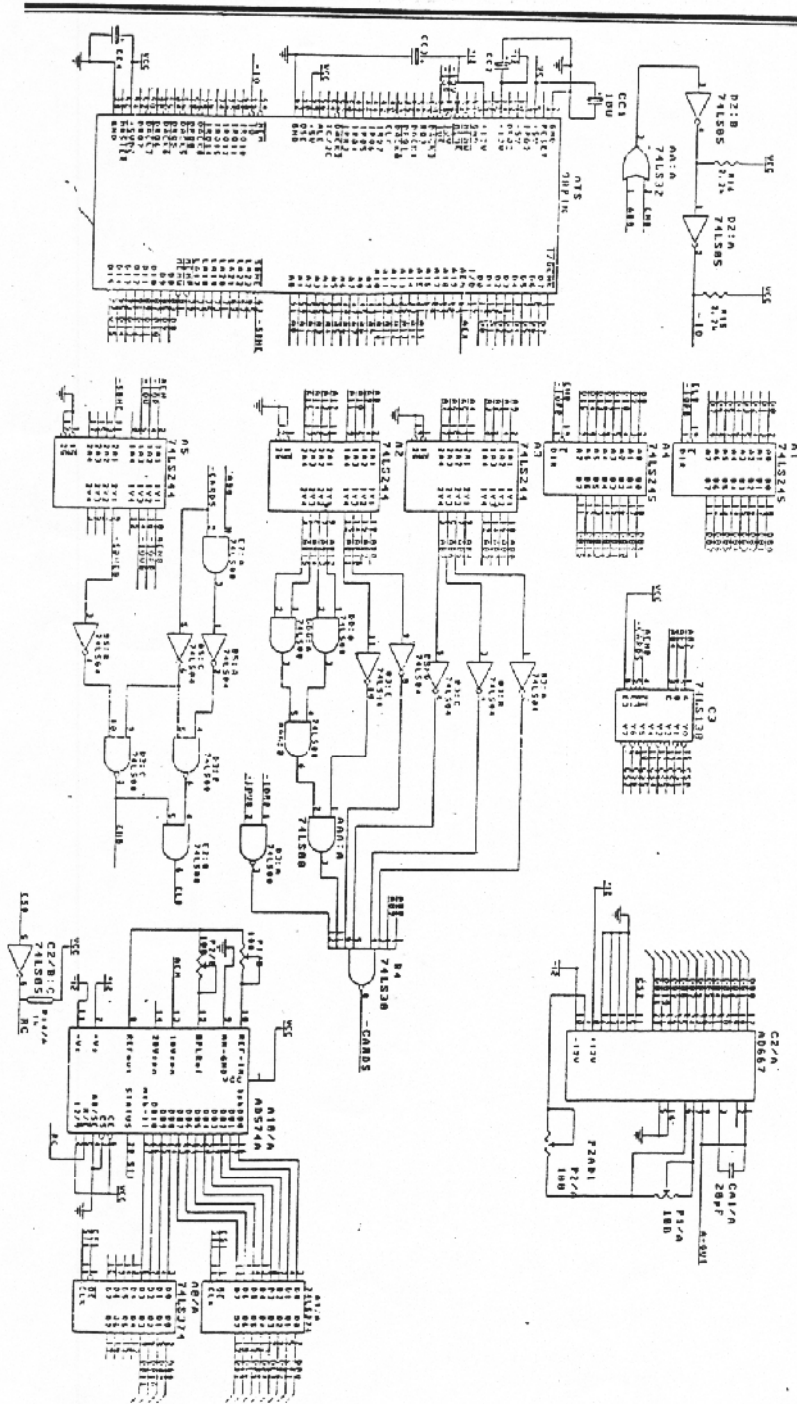


شكل رقم (5) : ربط ADC و DAC مع المعالج عن طريق ISA SLOT



شكل رقم (6) : المخطط الزمني لإشارة القراءة وبدء التحويل

محمود : تصميم بطاقة موازنة للسيطرة على سرعة محرك تيار مستمر عبر الممر الصناعي القياسي للحاسبة



شكل رقم (7) مخطط دائرة الموازنة للسيطرة على سرعة محرك التيار

المستمر

3. خوارزمية المسيطر التناسبي التكاملي والبرامجيات :

تم وضع الخوارزمية الـ Algorithm بصيغة معادلة فرق Difference Equation والتي تكون مناظرة للمسيطر التناسبي التكاملي PI في المسيطرات لمنظومات السيطرة التناظرية وفي الزمن المستمر Continuous Time :

$$\frac{M(S)}{E(S)} = K_p + \frac{KI}{S} = \frac{KI(1 + SK_p / KI)}{S} \quad \dots (1)$$

حيث $M(S)$ هو إخراج المسيطر و $E(S)$ هو إشارة الفرق بين إشارة التغذية العكسية والإشارة المرجعية $W_r(s)$ Reference Set Value.

$$E(S) = W_r(S) - W_1(S) \quad \dots (2)$$

ولتحويل المعادلة رقم (1) إلى خوارزمية أو معادلة فرق Difference Equation لكي يتم برمجته في الحاسبة فقد تم استخدام التكامل بطريقة مساحة الشبه المنحرف Trapezoidal Rule والشائعة في الاستعمال.

$$\int_0^t e(t) dt \approx \frac{T}{2} \sum \{e(kT) + e(k-1)T\} = M(kT)$$

$$e(kT) = W_r(kT) - W_1 kT \quad \text{علماً أن :}$$

T : يمثل زمن التقطيع Sample Period ويجعل المعادلة بشكل استرجاعي Recursive فتصبح المعادلة كما يلي :

$$M(k) = M(k-1)T + W_r T - \frac{T}{2} [W_i(kT) + W_i(k-1)T] \quad \dots (3)$$

ومعادلة الفرق للمسيطر نوع PI يصبح كما يلي :

$$U_1(kT) = K_p e(kT) + K_i M(kT) \quad \dots (4)$$

حيث تمثل $U_1(K)$ إشارة قبل السيطرة وعند استخدام تغذية عكسية من التيار $E_C(K)$

$$E_C(kT) = I_C(kT) \times R \quad \dots (5)$$

حيث R تمثل المقاومة المربوطة على التوالي مع المنتج وتصبح إشارة السيطرة الخارجة من الحاسبة $U_2(K)$ عبر محول D/A ومنه إلى محفز الدائرة الإلكتروني.

$$U_2(kT) = U_1(kT) - E_C(kT)KI \quad \dots (6)$$

وتم تنفيذه كبرنامج بلغة ++C.

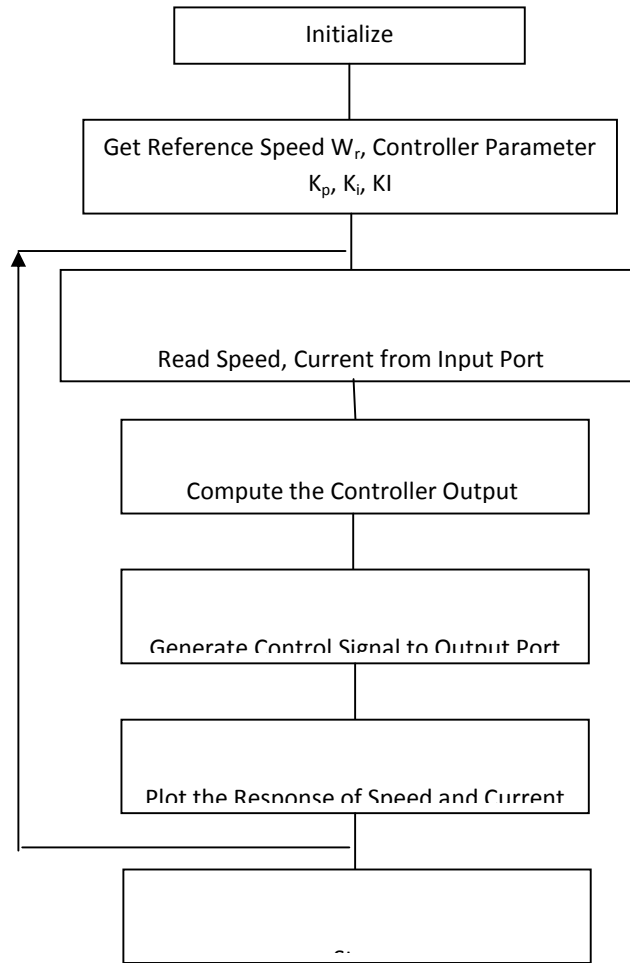
3.1 البرامجيات :

في بداية البرنامج يعطى قيم ثوابت المسيطر K_p , K_i , KI وكذلك السرعة المرجعية Reference Speed المطلوبة للدوران والذي يعطى من خلال لوحة المفاتيح للحاسبة وبعده تصفى إشارة السيطرة وإشارات الفرق اللاحقة وبعده يدخل البرنامج إلى التنفيذ ويبدأ بقراءة كل من السرعة والتيار من المنفذ الداخل Input Port باستخدام إيعاز القراءة وبعده يدخل إلى تطبيق خوارزمية المسيطر التناسبي التكاملي المشروحة أعلاه مع التغذية العكسية للتيار. وبعد تنفيذ هذه الخوارزميات كما في المعادلات (٣ - ٦) تصبح إشارة السيطرة جاهزة تخرج عبر المنفذ Output Port باستخدام إشارة القراءة. من مزايا هذا البرنامج يتم رسم استجابة المنظومة لكل من السرعة والتيار على سطح

محمود : تصميم بطاقة موازنة للسيطرة على سرعة محرك تيار مستمر عبر الممر الصناعي القياسي للحاسبة

الشاشة بعد اختيار تدريجات مناسبة ولون مناسب باستخدام الإيعازات الخاصة بالرسومات (Graphics).

ومن إمكانيات البرنامج أيضاً يمكن تشغيل منظومة بنظام مفتوح (Open Loop) ولمدة خمس ثواني وبعده تغلق الدائرة ويتم رسم السرعة والتيار في الشاشة والشكل (8) يبين خوارزمية البرنامج.



شكل رقم (8) خوارزمية تنفيذ البرنامج

4. النتائج العملية :

تم اختيار المعاملات K_i , K_p باستخدام التصميم بواسطة المحل الهندسي Root locus والذي يستوفي شروطاً مسبقة للتصميم مثل الخطأ للحالة المستقرة صفر. ونسبة التجاوز المفرط Percent maximum overshoot أقل من 5% وزمن الإخماد Settling time أقل من $t_s = 2.5$ Sec. وزمن الصعود أقل من $t_r = 0.2$ Sec. واستنتج أن القيم الملائمة لهذه الشروط هي $k_p = 10$, $k_i = 2$ و $K_I = 0.5$.

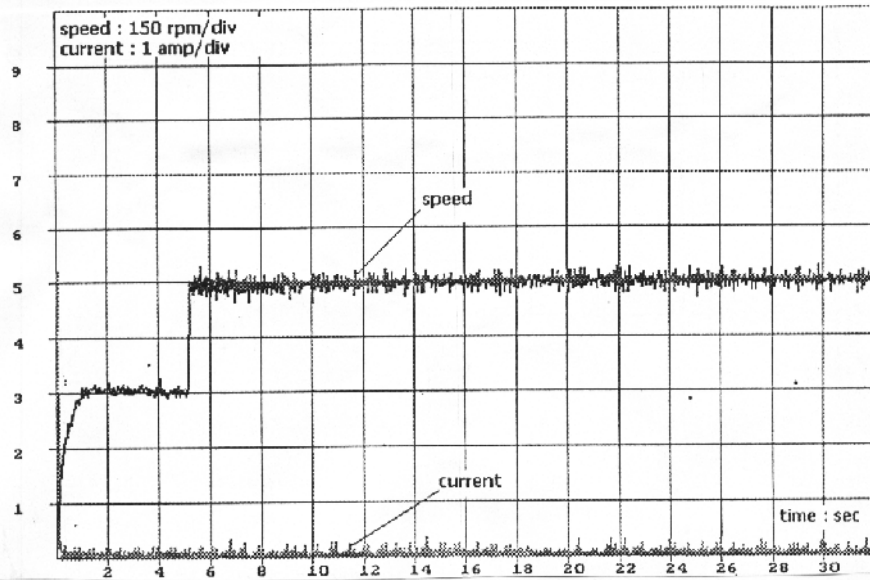
لقد تم تشغيل منظومة المسيطر على سرعة محرك التيار المستمر ولسرعة مختلفة ولقيم ثوابت المسيطر K_P , K_I , k_i المعطاة في بداية التشغيل. ولقد تم رسم الحالة العابرة لكل من السرعة والتيار وبألوان مختلفة على سطح الشاشة. وكما موضح في الأشكال (9-13) في البداية يتم تشغيل المحرك لدارة مفتوحة وبسرعة 450 rpm لفترة خمس ثوان ، وبعده يتم غلق الدارة ولقيم ثوابت المسيطر المعطاة في بداية البرنامج ولسرعة 750 rpm المطلوبة.

لقد تم استخدام الدائرة الموائمة المصممة للسيطرة على سرعة محرك التيار المستمر وتم التحسس بالسرعة عن طريق (Tacho Generator) والتيار عن طريق التيار المار في مقاومة صغيرة مربوطة على التوالي مع دائرة المنتج. وفي التجربة يمكن إدخال سرعة مرجعية Reference Set Value مختلفة بإدخالها عن طريق مفاتيح الحاسبة والتي تظهر في نفس الوقت على سطح الشاشة وكذلك يمكن إدخال قيم مختلفة لمكونات المسيطر K_P , K_I .

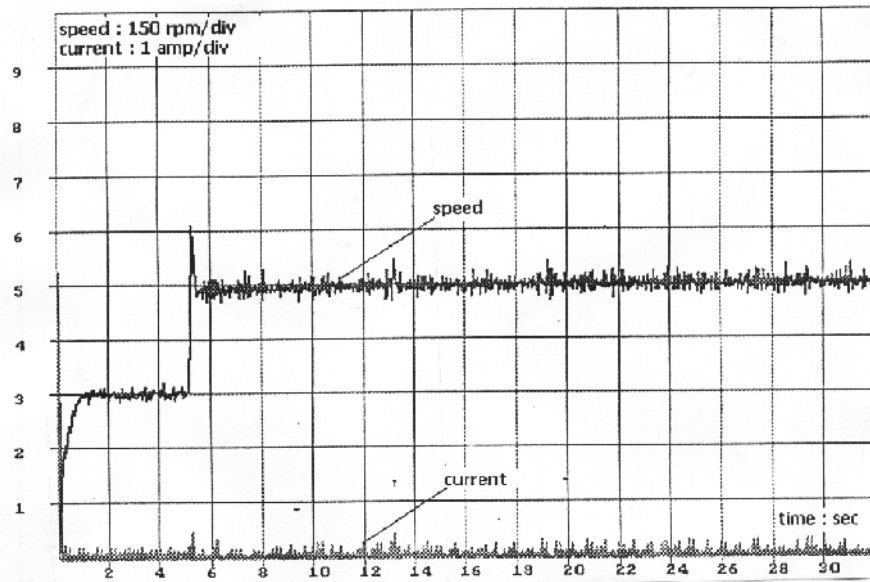
في البداية تظهر على شاشة الحاسبة المطالبات المطلوبة للقيم كل من السرعة المطلوبة ومعاملات المسيطر K_P , K_I , W_R ، وبعد إعطاء هذه القيم يدور المحرك إلى السرعة المطلوبة وتظهر على شاشة الحاسبة الأداء الزمني لكل من السرعة والتيار. توضح الأشكال (9-13) نماذج لرسومات من سطح شاشة الحاسبة لقيم مختلفة لمكونات المسيطر K_P , K_I كما مذكور في الهامش وكذلك عند تحميل المحرك.

وعند زيادة قيمة k_p عن القيمة المصممة المختارة $k_p = 11$ يصبح نسبة التجاوز 5% ويؤدي إلى التذبذب في الاستجابة ولكن الاستجابة تكون أسرع $t_s = 0.25$ Sec. ، $t_r = 0.07$ Sec. وعند تقليل قيم $k_p = 2$ تؤدي إلى زيادة زمن الاستقرار $t_s = 9.5$ Sec. وزمن الصعود إلى $t_r = 4.5$ Sec. وعند زياد قيم k_i نلاحظ سرعة استجابة وقيمة الحد الأقصى للتجاوز 38% أما عند تقليل قيم k_i نلاحظ تأخير وتباطيء كبير للوصول إلى السرعة المطلوبة $t_s = 10$ Sec. وعند تقليل قيم K_I عن 0.5 يؤدي إلى زيادة زمن الإخماد والصعود وعند زيادة K_I يؤدي إلى زيادة نسبة التجاوز وظهور التذبذب ولكن الاستجابة تكون أسرع.

محمود : تصميم بطاقة موازنة للسيطرة على سرعة محرك تيار مستمر عبر الممر الصناعي القياسي للحاسبة

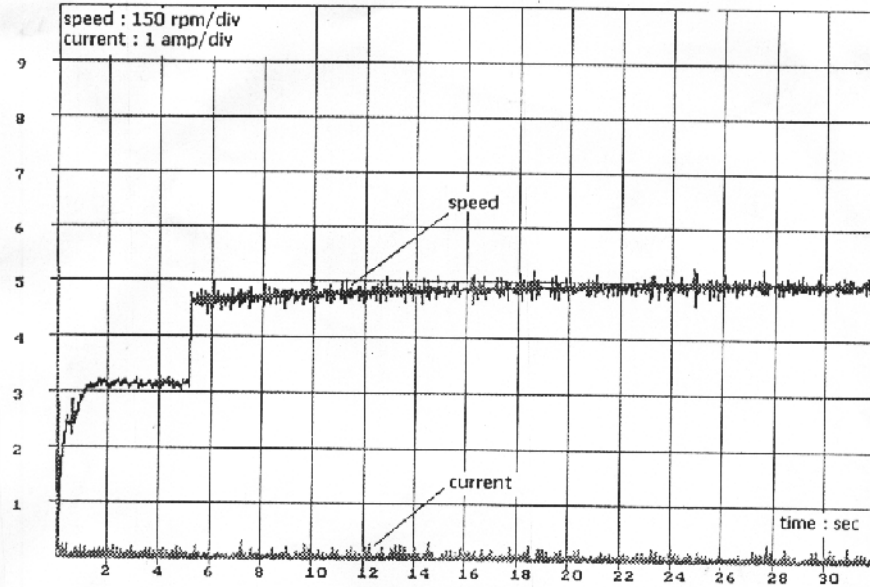


Speed, Current, Response: Proportional Control $K_p = 10$,
Integral Control $K_i = 2$, Current Control $K_I = 0.5$
شكل رقم (9) : استجابة النظام لمكونات السيطرة المختارة.



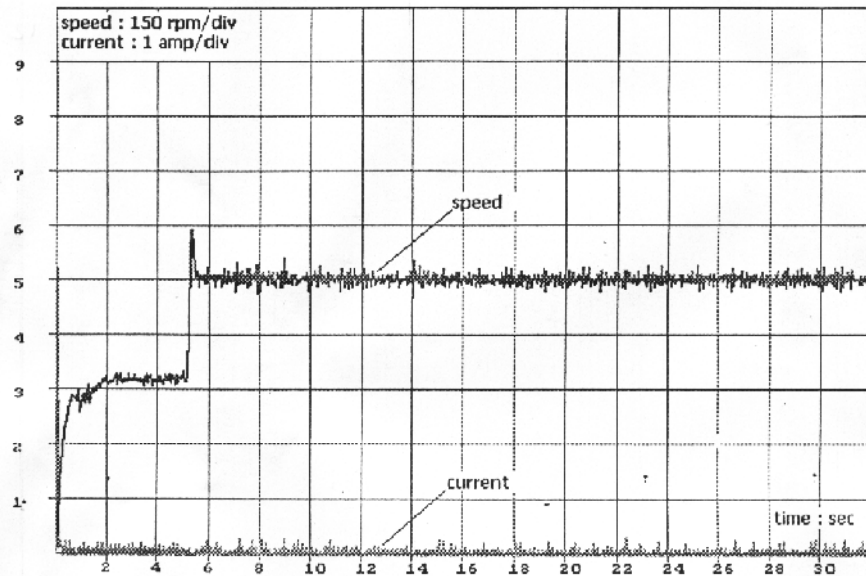
Speed, Current, Response: Proportional Control $K_p = 11$,
Integral Control $K_i = 2$, Current Control $K_I = 0.5$
شكل رقم (10) : استجابة النظام بزيادة قيمة K_p إلى أقل من قيمتها المختارة

محمود : تصميم بطاقة موازنة للسيطرة على سرعة محرك تيار مستمر عبر الممر الصناعي القياسي للحاسبة



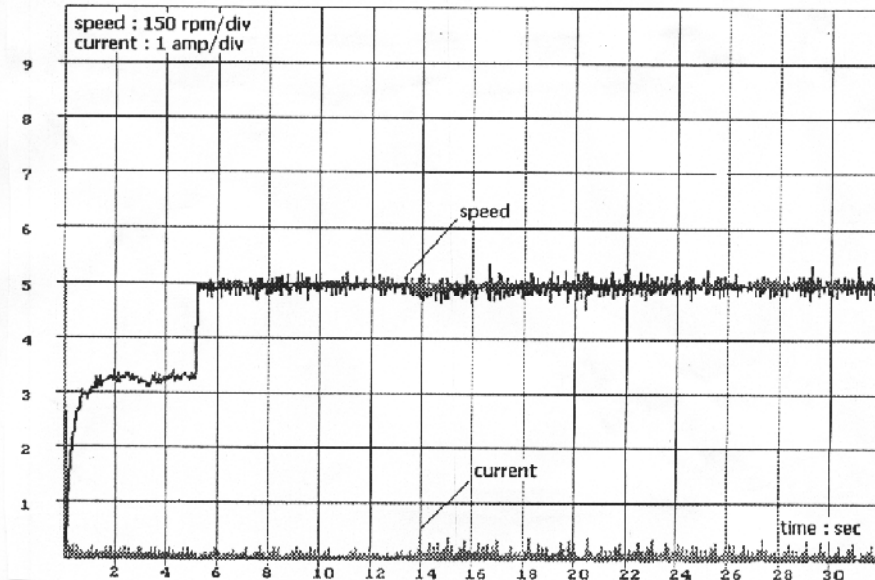
Speed, Current, Response: Proportional Control $K_p = 10$,
Integral Control $K_i = 1$, Current Control $K_I = 0.5$.

شكل رقم (11) : استجابة النظام بتقليل قيمة K_i إلى أقل من قيمتها المختارة



Speed, Current, Response: Proportional Control $K_p = 10$,
Integral Control $K_i = 2.499$, Current Control $K_I = 0.1$.

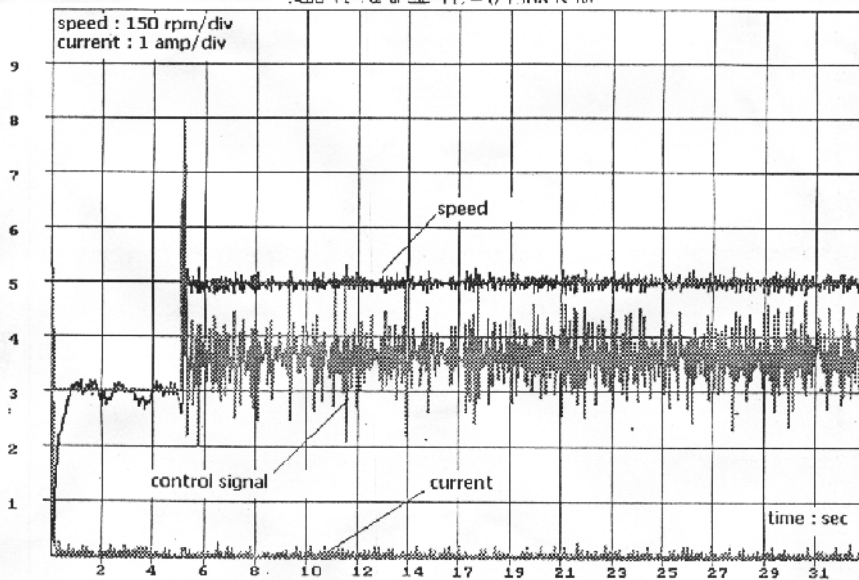
شكل رقم (12) : استجابة النظام بزيادة قيمة K_i إلى أعلى من قيمتها المختارة.



Speed, Current, Response: Proportional Control $K_p = 10$,
Integral Control $K_i = 2$, Current Control $K_I = 0.5$.

شكل رقم (13) : استجابة النظام بوجود مكونات السيطرة المختارة وعند تحميل

$T_L = 0.1568 \text{ N M}$ عند $t = 14$ ثانية.



Speed, Current, Response: Proportional Control $K_p = 10$,
Integral Control $K_i = 2$, Current Control $K_I = 0.2$.

شكل رقم (14) : استجابة النظام لمكونات السيطرة المختارة بوجود إشارة السيطرة

5. الاستنتاجات :

1. ان استخدام الحاسوب أو المسيطر الدقيق (Microcontroller) يكون أكثر دقة وكفاءة حيث يمكن تجاوز بعض الأخطاء الآتية من المواصفات اللا خطية لمكونات أو نبائط السيطرة التناظرية Analogue Control Devices .
2. إن استخدام الحاسوب في السيطرة ذو مرونة أكثر بالمقارنة مع المنظومة التناظرية ، حيث يمكن تغيير قيم مكونات المسيطر في البرنامج المنفذ لخوارزمية المسيطر وبسهولة ولمراتب عديدة بعد الفارزة. ومن خلال برنامج الرسومات Graphics يمكن مشاهدة الاستجابة الآتية Transient Performance على سطح الشاشة وبألوان مختلفة وفي الزمن الحقيقي.
3. يمكن استخدام الفكرة لتصميم بطاقة موازنة لإدخال عدة متغيرات وكذلك السيطرة على عدة محركات من خلال اختيار فترة نمذجة ملائمة وتقسيم الزمن.
4. الممر ISA يفي لاستخدامات منظومات السيطرة الأوتوماتيكية وذلك لعدم الحاجة إلى سرعة نقل البيانات ولذلك لم نستخدم الممر PCI أو غيره.
5. عند زيادة قيمة k_p يؤدي إلى سرعة الاستجابة ولكن يظهر التذبذب وكذلك بالنسبة للمعاملات k_i ، KI ، وعند تقليل القيم يظهر بطء في الاستجابة.

6. المراجع :

1. لويس سي اجبربخت " ربط الحاسبات الشخصية بالعالم الخارجي لأغراض التحكم والقياس " ترجمة المهندس حيان السيد ، 1997 ، دار النشر - سوريا.
2. H. D. Maheshappa, R. D. Sudhaker Samuel and A. Prakashan, "Digital PID controller for speed control of D.C motors", IETE technical review, Vol. 6, No. 3, 1989, PP. 171-175.
3. J. F. Abubry, G. H. J. P. Louis & A. A. El-hefinawy, "Minimal Microprocessor Hardware for direct digital control of A. D.C motor", control and computer, Vol. 9, No. 3, 1981, PP. 41-44.
4. Basill Asaad Matti, "Speed Control of D. C. Motor with High Accuracy Using Microcomputer", Thesis submitted to the Electrical Engineering Department, University of Technology, 1989.

5. B. A. White & A. R. Daniels, "Digital control of D.C motor", North-Holland System and control series, Vol. 7, 1985, PP. 253-272.
6. Yao-Chon chen and Jason M. Naughton, "An Undergraduate Laboratory platform for control system design, simulation and implementation", IEEE control system, Vol. 20, No. 3, June 2000, PP. 12-20.
7. John B. Peatman, "Design with Microcontroller". McGraw-Hill, 1989.
8. N, Govind and A. R. Hasan, "Real Time Fuzzy Logic Speed Control Using Conventional, Assembly and Simulation Methods for Industrial DC Motors" In Proceeding of the 1995 IEEE/IAS international conference on industrial Automatic and control, IA & C 95, Jan. 1995, pp. 203-208.
9. T. NASSER, M. TAALABI ... etc. "Design and application of Fuzzy logic for the Speed Control of Direct-Drive DC Motor", 4th int. Conf. CATTAE-2002, March, 19-21, 2002, Amman, Jordan.
10. A. Frank D. Souza, "Design of control system", Prentice-Hall, INC, Englewood cliffs, New Jersey, 1988.
11. Dorf. R. C., Bishop, R. H. "Modern Control System", 9th ed. Prentice-Hall Inc., 2001.

محمود : تصميم بطاقة موازنة للسيطرة على سرعة محرك تيار مستمر عبر الممر الصناعي القياسي للحاسبة
