

نموذج رياضي لتشغيل مبخرة العزيزية باستخدام تقنيات SIMULINK

كامل علي عبد المحسن

أستاذ مساعد ، قسم هندسة الموارد المائية – جامعة الموصل

الخلاصة

تضمن البحث الحالي إجراء دراسة حول الموازنة المائية لمبخرة العزيزية ببناء نموذج محاكاة رياضي للمبخرة لمعرفة أداءها الهيدروليكي تحت سيناريوهات مختلفة للتشغيل وتخمين التصريف المتوقعة للمسيل المائي منها ثم تحديد أقصى تصريف له والذي سيحدد تصريف الميزل الرئيسي الخارج من المبخرة.

لقد اتضح أن عملية تشغيل المبخرة هي عملية موازنة لكميات المياه الواردة إلى إليها-المخزونة فيها- والمطلقة منها. وعند الوصول إلى حالة التوازن فإن عدد غير محدد من سيناريوهات التشغيل يوصل إلى نفس النتيجة وبهذا يتوجب على رب العمل اتخاذ القرار المناسب لغرض التنفيذ.

كما بينت الدراسة إن أعلى تصريف متوقع للمسيل المائي ولأي شهر من أشهر السنة عند منسوب قمة المسيل (21.5) م بعد الوصول إلى حالة التوازن في السنة الثالثة من التشغيل هو بحدود (16) m^3 تغيير (23.3) يعني عدم حدوث أي تصريف من المسيل المائي . أظهر البحث الإمكانيات المتميزة تقنيات SIMULINK التي استخدمت في بناء نموذج المحاكاة خرة لمرونتها العالية في تقبل أي تغيير في تركيب النموذج إضافة إلى سرعة التنفيذ.

A Mathematical Model for Azizya Evaporating Pond Operation Using SIMULINK Techniques

Kamel A. Al-Mohseen

Assistant Professor, Water Resources Engineering Dept.–University of Mosul

Abstract

The present research is to study the water balance for Aziziya Evaporating Pond (AEP) project by building a simulation model to evaluate its hydraulic performance under different scenarios of operation and to estimate the expected discharge of its spillway, which gives the design discharge for the main drain of AEP.

The study revealed that the operation process of the pond is a balance among inflow , storage and released water. Furthermore, when the steady state condition is achieved, various operating scenarios lead to the same result, therefore, the decision maker must take the appropriate decision for implementation.

The study also showed that the maximum expected discharge during any month of the year is when the crest elevation of the spillway is (21.5) m , after reaching the steady state condition during the third year of operation , is about (16) m³ /sec. Furthermore, changing the elevation of the crest to (23.3 m) is associated with a zero discharge over the spillway.

The research work revealed the remarkable capability of SIMULINK techniques used to built the simulation model for AEP and the flexibility in accepting any change in the model components in addition to its high speed of execution.

Keywords: Simulation, Reservoir Operation, Simulink

قبل في 2007/9/1

أستلم في 2007/5/8
المقدمة

تتوفر خطوات قياسية عامة لعملية تشغيل الخزانات المائية تصلح لجميع حالات الخززين لكل نظام خزن مائي مميزاته الخاصة به مما يتطلب تعريف طريقة تشغيل تتوافق مع خصوصيته للوصول إلى الهدف المعرف مسبقا والمقترن بذلك النظام. يهدف مشروع مبخرة العريزية الى استقبال مياه البزل العائدة لعدد من المشاريع الاروائية اسفل حوض ديالى ويسار نهر دجلة والبالغ عددها اكثر من (12) مشروعا إضافة الى عدد من المشاريع الصغيرة. وهذه المشاريع هي: الهارونية، تل اسمر، سارية، الخالص الشمالي، الخالص الجنوبي، 7 نيسان، الروز، مهروت، الصدر المشترك، المقدادية، الوحدة، والصويرة. وتبلغ المساحة الكلية لهذه المشاريع بحدود 424,000 هكتار. يتم تجميع مياه البزل لهذه المشاريع في منخفض المبخرة لغرض التخلص من جزء كبير منها عن طريق

تبخيرها طبيعياً بالاستفادة من الطاقة الشمسية والظروف المناخية في المنطقة بدلاً من تحويلها جميعاً الى نهر دجلة.

نظرة سريعة على الهدف الرئيسي الذي سنتشأ من اجله مبخرة العزيرية فان تحديد الملامح التشغيلية لنظام الخزن هذا والذي يتلخص بمحاولة زيادة المساحة السطحية لمياه الخزان أتاحت الفرصة لذلك لغرض تسريع عملية التبخر والتي بدورها ستساعد على التخلص من مياه البزل . عملية زيادة المساحة السطحية ستكون مترافقة مع ازدياد منسوب المياه والذي يتطلب سداداً ترابيية متناسبة مع تلك المناسيب وبالتالي كلفة ابتدائية عالية. وعليه فقد تم التفكير في وضع مسيل مائي على منسوب ملائم لغرض تصريف الماء خارج المبخرة بشرطاً تكون هذه التصارييف ذات قيم محدودة كي لا تضطر تكبير المقطع العرضي للقناة () والذي سيحمل هذه المياه

إن طبيعة مشكلة تشغيل مبخرة العزيرية هي ان تدخل فيها محدود إذ ان عملية دخول وازدياد حجم الخزين وعملية التبخر هي عمليات تلقائية لا يمكن السيطرة عليها لعدم وجود مهارب مائية مبوبية. إن القرار الوحيد الذي يكون بمتناول المهندس في هذه الحالة هو على أي منسوب سيتوجب عليه وضع المسيل (المهرب) والذي يفضل ان يكون غير مبوباً لتقليل كلفته وتقليل مصاريف الصيانة وتواجد الافراد في موقع المبخرة لغرض التشغيل والصيانة.

أهداف الدراسة

تهدف الدراسة الحالية بناء نموذج محاكاة رياضي لمبخرة العزيرية لغرض معرفة رد ف المبخرة على سيناريوهات متعددة لظروف تشغيلها بشكل عام واحتساب التصارييف المتوقعة للمسيل المائي بشكل خاص ومعرفة منسوب عتبة () المسيل. تصريف متوقع يمر عبر المسيل سيمكننا في النهاية من تبني مقدار التصريف التصميمي للمبزل الرئيسي أساسه سيتم لاحقاً تصميم المقطع الملائم للمبزل .

البيانات المتعلقة بالمبخرة

تم الاستفادة من المعلومات الحقلية المتوفرة والناجمة من مسوحات طوبوغرافية لموقع المبخرة من خارطة مسح بمقياس 1:50,000 وبفترة كنتورية مقدارها 0.5 . 1 ادناه يبين الما فوق مستوى سطح البحر والمساحة السطحية للمبخرة بالاضافة لحجم الخزين المائي المحدد ازاء كل من هذه المناسيب.

تم بناء العلاقات الرياضية باستخدام طريقة الـ (Regression) التي تربط بين كل من المساحة السطحية للمبخرة وحجم الخزين المائي مع المنسوب فوق سطح البحر، كما تم استنباط العلاقة بين المساحة السطحية وحجم الخزين إذ وضعت هذه العلاقات بشكل احتساب قيمة مربع معامل الارتباط (R^2) .

$$ELE = 19.2837 + 0.0091 (SV) - 4E-6 (SV)^2 \quad (R^2 = 0.991)$$

...(1)

$$ELE = 18.6576 + 0.0139 (SA) - 2E-5 (SA)^2 + 4.5E-8 (SA)^3 \quad (R^2 = 0.992)$$

...(2)

$$SA = 33.8932 + 0.8531 (SV) - 0.0007 (SV)^2 + 2.1E-7 (SV)^3 \quad (R^2 = 0.983)$$

...(3)

:

$ELE = ()$; حجم الخزين (مليون متر مكعب) $SV = ()$

$SA = ()$ المساحة السطحية للخزين (2)

1 البيانات الطبوغرافية للمبخرة (1)

المساحة السطحية لحوض (2)	حجم الخزين المائي لحوض (مليون متر مكعب)	()
8.5400	.00	18.5000
22.2700	7.43	19.0000

50.3100	25.11	19.5000
95.1400	60.88	20.0000
134.4500	118.00	20.5000
231.3500	208.36	21.0000
259.4400	330.99	21.5000
293.3200	469.10	22.0000
314.9900	621.14	22.5000
346.9100	786.55	23.0000
365.1400	964.54	23.5000
397.3000	1155.10	24.0000
418.1300	1358.93	24.5000
455.4800	1577.27	25.0000
478.5300	1810.75	25.5000

البيانات الهيدرولوجية:

يتصف مناخ منطقة العزيزية بأنه حار جاف صيفا وبارد شتاء. لا تتوفر في منطقة المبخرة
 التبخر رغم ان عملية تشغيل المبخرة تتطلب بيانات تخص هذين العاملين.
 في هذه الدراسة اعتماد البيانات المتوفرة في محافظة بغداد (1996-2002) والقريبة نسبيا من
 منطقة العزيزية لتحديد معدل عمق الامطار وعمق التبخر الشهري وكما هو مبين في الجد 2. يبين
 معدلات التبخر الشهرية اعلى من نظيراتها معدلات الاعماق المطرية الشهرية
 لنفس سنوات القياس وهذا يتطابق مع هدف انشاء المبخرة إذ انه يساعد على فقد كميات لا يستهان
 بها من خزين المبخرة بعملية التبخر.

(1) (2002-1996)

2: المعدل الشهري

()	()	الشهر
23.0	60.5	
8.9	94.8	
11.1	167.7	
12.5	243.7	نيسان
2.0	363.2	مايس
0	453.8	حزيران
0	504.8	
0	470.6	
0	343.8	يول
2.2	219.5	تشرين أول
12.9	100.5	تشرين ثاني
17.8	71.4	

إن معرفة كميات مياه البزل الواردة الى المبخرة يعتبر من المتغيرات الحاسمة في عملية تشغيل المبخرة حيث تعتمد هذه الكميات على مايتجمع في المبازل التي تخدم مشاريع الري المنوه عنها اعلاه 3 يبين المعدلات الشهرية للمياه الواردة الى المبخرة والتي تعتبر من مدخلات النموذج الرئيسية لتحقيق الموازنة المائية.

(1) 3 : المعدل الشهري للجريان الوارد الى مبخرة العزيرية

المعدل الشهري للتصريف	الشهر
-----------------------	-------

(/ ³)	
8.0300	
28.5400	
45.2400	
58.6800	نيسان
44.7500	مايس
68.5700	حزيران
75.2300	
59.4300	
40.4840	أيلول
42.6100	تشرين أول
26.0300	تشرين ثاني
9.1300	

البيانات المتعلقة بالتسرب

إن عملية احتساب التسرب الذي يؤدي دان جزء من المياه من خلال قعر وجوانب السواتر الترابية للمبخرة قد تم التطرق إليها في تقرير مشروع مبخرة العزيرية المعد من قبل (مكتب الاستشارات الهندسية - كلية الهندسة - جامعة بغداد- 1993) إذ أشار التقرير إلى أن احتساب هذه الكميات يتطلب معلومات هيدروجيولوجية مفصلة غير متوفرة، وقد وردت عملية الاحتساب مقترنة بكثير من الفرضيات العلمية لغرض تسهيلها مما جعل تخمين هذه الكميات يثير التساؤلات. وقد دلت الحسابات حوضين منفصلين اختلاف في قيم كميات التسرب من كلا الحوضين. الدراسة الحالية اعتبار المبخرة حوض واحد غير مقسم، وبناء على ذلك فقد تم اعتماد معدل القيم الواردة في تقرير مشروع مبخرة العزيرية لغرض احتساب التسرب. هنا الى ان هذا المتغير هو ذو تأثير طفيف على معادلة الموازنة المائية للمبخرة نظرا لصغر قيمه نسبيا. قيم المعدلات الشهرية البالغة (0.7) /³ في الدراسة الحالية.

بيانات تصميمية متعلقة بإبعاد المسيل المائي

6 متر و ذو ثابت مسيل (C)

اختيار هدارة مسيل مائي نوع (Ogee Weir) 2.2 م و عليه تكون معادلة التصريف للمسيل كما هي ادناه:

$$Q= 13.2 H^{3/2}$$

(4)

حيث :

Q: تصريف المسيل (/³)

H: عمق الماء فوق قمة المسيل ()

بناء نموذج المحاكاة الرياضي للمبخرة

تهدف الدراسة الحالية بناء نموذج محاكاة رياضي لمبخرة العزيرية لغرض معرفة رد فعل المبخرة على سيناريوهات متعددة لظروف تشغيلها بشكل عام واحتساب التصريف المتوقعة للمسيل المائي بشكل خاص ومعرفة منسوب عتبة () المسيل. تصريف متوقع يمر بالمسيل سيمكننا في النهاية من تبني مقدار التصريف التصميمي للمبزل الرئيسي المبخرة والذي أساسه سيتم لاحقا تصميم المقطع الملائم للمبزل .

ان عملية تشغيل المبخرة هي عملية موازنة لكميات المياه الواردة الى المبخرة-المخزونة فيها- والمطلقة منها. ذلك، ان عدد غير محدد من سيناريوهات التشغيل يمكن ان يوصل الى نفس النتيجة وعلى رب العمل (– وزارة الموارد المائية) اتخاذ القرار المناسب لغرض التنفيذ.

النموذج الرياضي

إن سياسة تشغيل أي نظام خزن هي عبارة عن مجموعة الخطوات المتبعة لإيجاد كميات المياه :

() الخزين في الخزان

() الخزان عن طريق البوابات

() الواردات نتيجة الساقط المطري

() الخسائر المائية بالتبخر

() الخسائر المائية بالتسرب من قعر وجوانب الخزان

وبشكل عام فإن العلاقات الرياضية التي تصف الارتباط بين مكونات الخزان المائي تعتبر علاقات معقدة نسبياً، وعادة ما يتم تبسيط هذه العلاقات المعبرة عن ديناميكية النظام باستخدام معادلة الموازنة المائية (Mass Balance Equation) التي تمكن من تمثيل

يمكن كتابة معادلة الموازنة المائية لمبخرة العزيرية بالشكل التالي (3):

$$S_{(t+1)} = S_{(t)} + I_{(t)} + P_{(t)} - E_{(t)} - Sp_{(t)} - Se_{(t)} \quad (5)$$

حيث ان:

$$t = \text{شهر} \quad t = 1, 2, \dots, 12.$$

$S_{(t+1)}$ حجم الخزين في المبخرة في الشهر $t+1$

$S_{(t)}$ حجم الخزين في المبخرة في الشهر t

$I_{(t)}$ حجم الجريان الوارد الى المبخرة في الشهر t

$P_{(t)}$ حجم الامطار المتساقطة على المبخرة في الشهر t

$E_{(t)}$ حجم المياه المتبخرة من المبخرة في الشهر t

$Sp_{(t)}$ حجم المياه المطلقة من المبخرة عن طريق المسيل المائي في الشهر t

$Se_{(t)}$ حجم المياه المتسربة من جوانب وقعر المبخرة في الشهر t

إن جميع الكميات التي تضمنتها المعادلة (5) هي بوحدة (مليون متر مكعب)، كما تتطلب هذه المعادلة مايلي:

$$Sa = f(S_{(t+1)}, S_{(t)}) \quad (6)$$

$$E_{(t)} = f(Sa) \quad (7)$$

$$P_{(t)} = f(Sa) \quad (8)$$

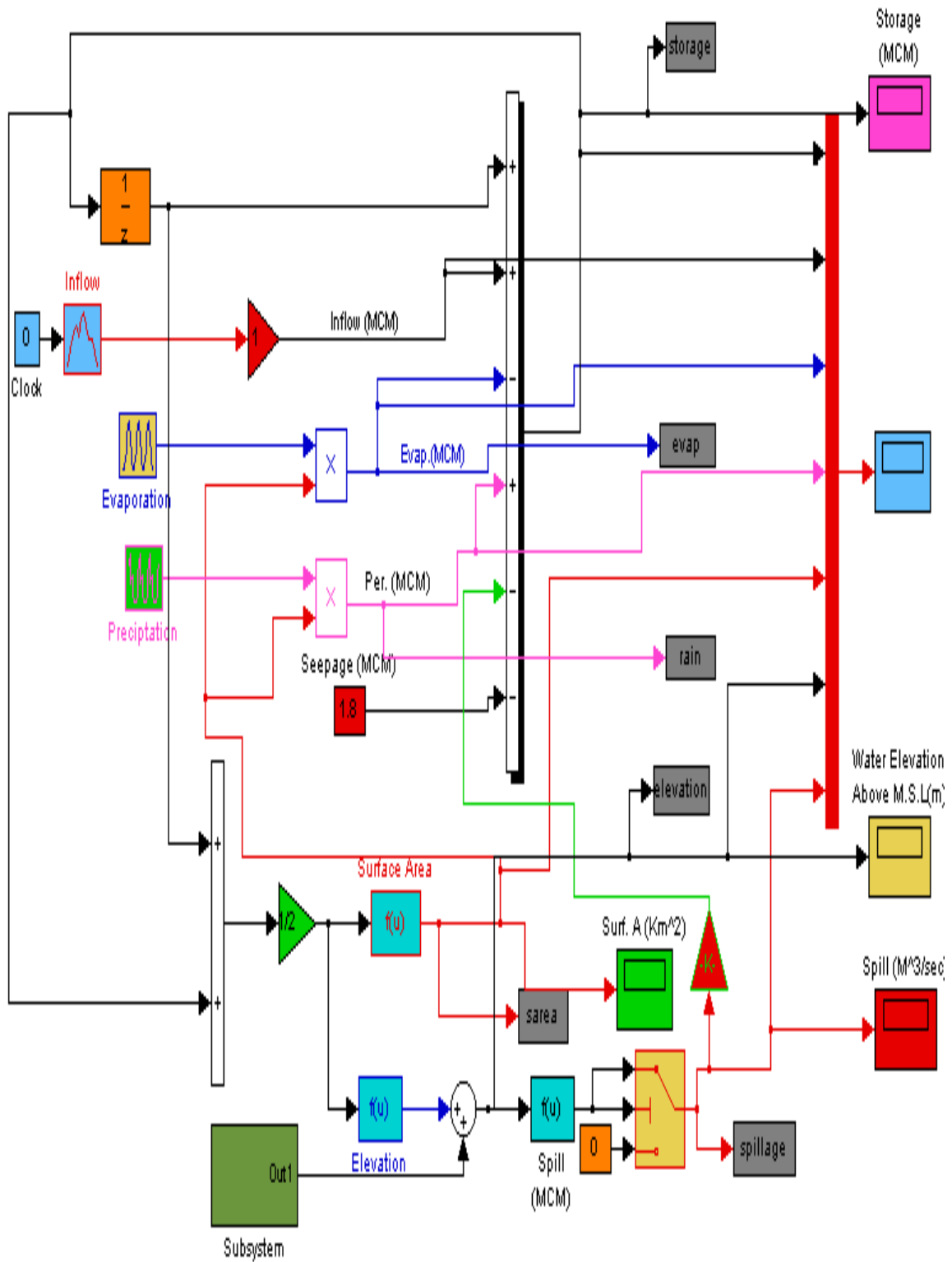
$$Sp_{(t)} = f(H_t) \quad (9)$$

$$Se_{(t)} = \text{Constant} \quad (10)$$

حيث ان:

Sa : المساحة السطحية للخزين المائي (m^2)

H_t : عمق الماء فوق قمة المسيل المائي () t



(1) نموذج المحاكاة لمبخرة العزيرية باستخدام تقنية SIMULINK.

(3) العلاقة الرياضية بين المساحة السطحية وحجم الخزين للمبخرة، ولغرض زيادة الدقة فقد تم احتساب المساحة السطحية باستخدام حجم الخزين للفترتين الزمنية المتعاقبتين (t) و $(t+1)$ د تطبيق النموذج الرياضي.

أما فيما يتعلق باحتساب كمية الماء المطلقة من المسيل المائي فإنه يمكن من (1) تقدير منسوب الماء كدالة لمعدل حجم الخزين، وبطرح منسوب قمة المسيل (المقترح) من منسوب الماء بالامكان استنتاج قيمة H_t :

$$Q_t = c L H_t^{3/2} \quad (11)$$

Q_t تمثل كمية الماء المطلقة من المسيل المائي ($^3 /$)

L عرض المسيل المائي (6) c (2.2)

احتسبت كميات المياه المضافة الى الخزين والناجمة من الامطار وكميات الماء المفقودة من الخزين نتيجة التبخر كدالة للمساحة السطحية وكما ورد في المعادلتين (7) (8) ، في حين اعتبرت قيمة التسرب كمية ثابتة لجميع الفترات الزمنية.

تم بناء النموذج الرياضي لمحاكاة مبخرة العريزية بالاستفادة من تقنيات SIMULINK المتاحة في برامجيات MATLAB 7.0. إن هذه التقنية تعتبر جديدة التطبيق في موضوع الموارد المائية بشكل عام وتشغيل أنظمة الخزن بشكل خاص (تطبق لأول مرة في القطر على حد علم الباحث) إنها فاعليتها في كثير من المجالات الهندسية. إن تقنية SIMULINK مبنية على اساس استخدام قوالب جاهزة كل منها يمثل إيعازا خاصا حيث يتم بناء نموذج المحاكاة بربط هذه القوالب مع بعضها البعض بشكل منطقي لكي يمثل النموذج النظام المراد دراسته بشكل واقعي.

بالإضافة الى ذلك فان SIMULINK يمكنه الاستفادة من الامكانيات الواسعة لبرامجيات ال MATLAB والتي تركز على معالجة المتجهات والمصفوفات رياضيا بشكل عالي الكفاءة.

(1) يمثل نموذج المحاكاة لمبخرة العريزية باستخدام تقنية SIMULINK ولغرض معرفة المزيد عن آلية عمل هذه الوحدات يرجى الرجوع إلى مكتبة SIMULINK المرفقة ببرامجيات MATLAB والمتوفرة تفصيلها في المصدر (5).

هنا الموجودة في مياه البزل الواردة الى المبخرة يمكن احتساب تراكمها كعمق مضاف الى قعر المبخرة مؤديا الى ارتفاع منسوب الماء مما يزيد من كميات المياه المطلقة من المسيل المائي، إلا ان الحسابات دلت على عدم اهمية هذا العمق المضاف والذي يقدر 1.5 / . إن نموذج المحاكاة المقترح يتميز بمرونته العالية حيث يتقبل اية اضافة او تعديل، وقد

تم اضافة الحسابات الخاصة بعمق الاملاح المترسبة على شكل نظام فرعي لكي يضاف ضمناً الى

تشغيل نموذج المحاكاة الرياضي للمبخرة ومناقشة النتائج المستحصلة

ليبدأ عملية المحاكاة لمبخرة العزيرية فقد تم اعداد ملف رئيسي بإمتداد (.m) MATLAB يشتمل على جميع المتجهات و/ () وحسب الحاجة والتي تمثل المدخلات الى النموذج كالجريان الوارد، عمق الا

يبدأ عمل النموذج بتعريف الاتي:

1. عدد الفترات الزمنية لعملية المحاكاة، وبما ان تشغيل المبخرة قد تم على الاساس الشهري فان 12 فترة زمنية هي العدد المحدد لهذه الفعالية.
2. قيمة حجم الخزين الابتدائي، أي في بداية السنة الاولى لتشغيل المبخرة حيث أختيرت القيمة 20 مليون متر مكعب كخزين ابتدائي في هذه الحالة. (علما انه بالامكان إختيار اي قيمة اخرى إذ ان النموذج ليس شديد الحساسية تجاه قيمة حجم الخزين الابتدائي).
3. تحديد قيمة المعامل الذي ستضرب به قيم الجريان (1 في هذه الحالة) ليتمكننا من النموذج على سيناريوهات مختلفة للتشغيل، فعلى سبيل المثال اذا أريد معرفة تصرف النموذج عندما يزيد مقدار الجريان الوارد بنسبة 25% فإن قيمة المعامل ستكون (1.25) وهكذا.
4. القيمة الثابتة لمقدار التسرب (1.8 مليون متر مكعب في هذه الحالة)
5. تعريف العلاقات الرياضية التي تربط بين المنسوب وحجم الخزين المائي وعلاقة حجم الخزين المائي بالمساحة السطحية لماء المبخرة.
6. تعريف معادلة المسيل المائي وكما وردت تفاصيلها

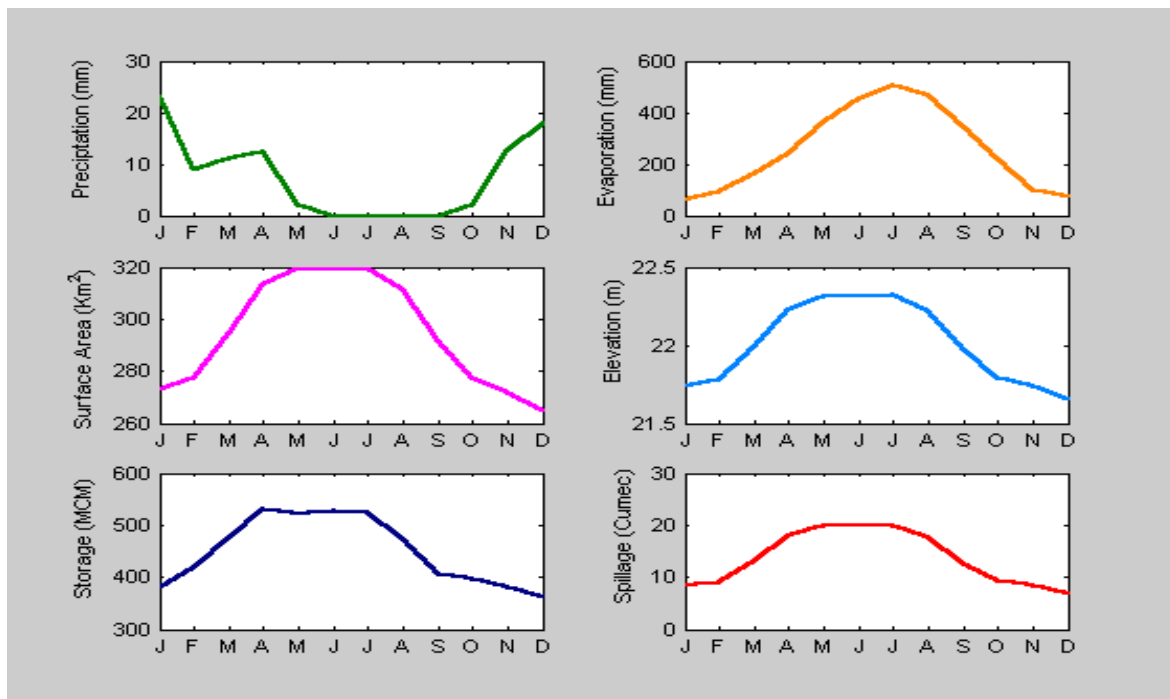
إن من محاسن المحاكاة باستعمال تقنية SIMULINK هو امكانية اضافة ايقونة إظهار (SCOPE) لأي متغير وفي اي مكان ليظهر لنا المرتسم لذلك المتغير كدالة لزمان المحاكاة.

نتائج تشغيل النموذج

تم انتخاب ثلاثة مناسيب مقترحة لعتبة () المسيل المائي لغرض فحص النموذج إزاء هذه المناسيب وهي (21.0 , 21.5 , 22.0) بعد القيام بالعديد من المحاولات الأخرى.

(2) يمكن الوصول إلى حالة التوازن عند السنة الثالثة للتشغيل. ي
 المتغيرات الخاصة العزيرية والتي تشمل على الامطار، التبخر، المساحة السطحية، المنسوب، حجم
 الخزين المائي والمياه المصرفة من خلال المسيل لسد التشغيل الذ أنفة الذكر عندما يكون منسوب قمة
 المسيل المائي (21.0) متر، فيما يبين الشكل (3) العلاقة بين منسوب قمة المسيل المائي وكمية الماء
 المصرفة من خلاله على إفتراض ان سنة تشغيل المبخرة تبدأ في شهر كانون الثاني. يسرد الجدول 4
 تفاصيل جميع المتغيرات التشغيلية الخاصة بالمبخرة عند منسوب (21.5) م عندما يصل النظام حالة
 التوازن في السنة الثالثة للتشغيل وعلى إفتراض أن التشغيل يبدأ في شهر كانون الثاني من السنة.
 الجدول يتبين أن أعلى تصريف خلال السنة عند هذا المنسوب يكون (16) m^3
 من قبل شركة دجلة لتصميم المزل الذي سينقل المياه الخارجة من المبخرة

لغرض تحري أسوء حالة يمكن أن يمر بها نظام المبخرة بعد الوصول الى حالة التوازن وعند
 (21.5) متر ، وهي أن التشغيل يمكن أن يبدأ في أي شهر من اشهر _____
 بأن أعلى تصريف ممكن من المسيل المائي هو بحدود (16) m^3 ، مما يدعم من تبني هذا المقدار
 في التصاميم المستقبلية. كما تم تلخيص النتائج التي تم التوصل اليها من الجداول اعلاه في جدول منفصل
 هو الجدول 5 والذي يعطي أعلى تصريف خارج من المبخرة عندما يبدأ تشغيلها في أي شهر من أشهر
 (21.5) .

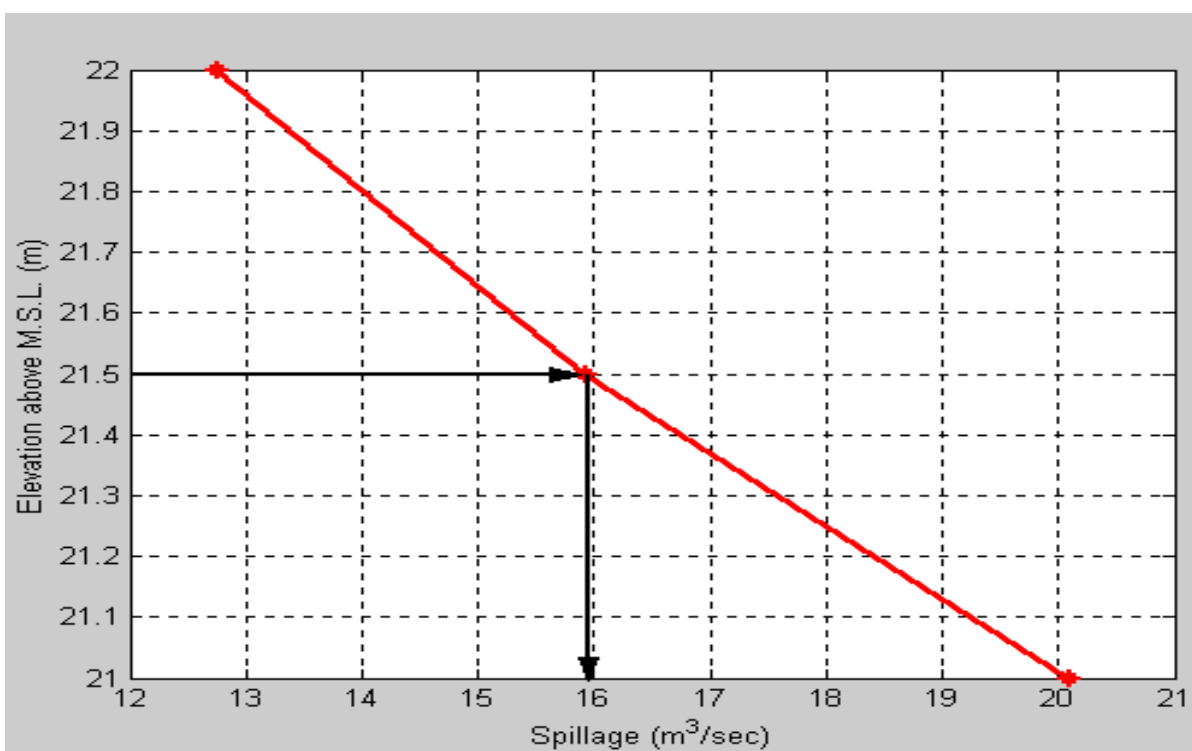


(2) المتغيرات الخاصة بمبخرة العزيرية لخزين ابتدائي مقداره 400 (MCM) منسوب قمة المسيل المائي (21 m) خلال السنة الثالثة من التشغيل والتي يصل عنده

4 المتغيرات الخاصة بمبخرة العزيرية لخزين ابتدائي مقداره 440 (MCM) منسوب قمة المسيل المائي (21.5) م خلال السنة الثالثة من التشغيل والتي يصل عندها النظام الى حالة التوازن على إفتراض ان التشغيل يبدأ في شهركانو .

الشهر	الجريان مليون م ³	مليون م ³	مليون م ³	مليون م ³	مليون م ³	مليون م ³	مليون م ³	مليون م ³	مليون م ³	الخزير مليون م ³	يف مليون م ³	2
	20.813	5.16	20.7	1.80	0.08	433.	10.07	290.4	21.942			
	7	97	38	00	95	37	65	3				
	73.975	6.84	18.0	1.80	0.20	481.	13.32	297.6	22.033			
	7	67	09	00	33	06	18	8				
	117.26	2.81	29.9	1.80	0.33	546.	22.90	315.8	22.265			
	21	15	47	00	69	48	05	9				
نيسان	152.09	3.70	55.9	1.80	0.48	610.	34.39	333.7	22.503			
	85	47	77	00	63	12	37	5				
مايس	115.99	4.26	83.1	1.80	0.61	605.	39.73	340.9	22.604			
	20	25	00	00	93	74	57	9				
حزيران	177.73	0.68	124.	1.80	0.78	617.	40.49	341.8	22.618			
	34	38	17	00	05	69	44	8				
	194.99	0	155.	1.80	0.94	613.	41.31	342.8	22.634			
	61	0	52	00	95	99	82	3				
	154.04	0	169.	1.80	1.09	560.	36.29	335.9	22.540			
	25	0	60	00	99	34	30	8				

22.314	319.0 0	25.14 81	488. 20	1.22 78	1.80 00	150. 12	0	104.93 45	أيلول
22.145	305.6 8	17.72 24	474. 02	1.35 83	1.80 00	105. 10	0	110.44 51	تشرين
22.085	300.8 5	15.32 28	459. 00	1.46 91	1.80 00	66.0 4	0.66 19	67.469 8	تشرين
22.018	295.3 8	12.76 88	442. 22	1.55 99	1.80 00	29.6 87	3.81 05	23.665 0	



(3) العلاقة بين منسوب قمة المسيل المائي وكمية الماء المصروفة من خلاله على إفتراض ان سنة تشغيل المبخرة تبدأ في شهر كانون الثاني

الاستنتاجات

يمكن تلخيص الاستنتاجات التي توصل لها الـ :

1. يصل نظام الخزن لمبخرة العزيرية حالة التوازن في السنة الثالثة للتشغيل بغض النظر عن منسوب
2. بينت الدراسة المناسيب المقترحة لقمة المسيل المائي (21.0 21.5 22.0) (الوصول الى حالة التوازن) يبدأ التشغيل في شهر كانون الثاني الى قيم للتصريف الخارجة من المبخرة بحدود (20.1 , 15.94 , 12.75)³ .
3. أن أعلى تصريف متوقع من المسيل المائي لأي شهر من أشهر السنة عند المنسوب (21.5) وبعد الوصول الى حالة التوازن هو بحدود (16)³ .
4. تغيير منسوب قمة المسيل الم (23.3) سيقابله انعدام أي تصريف من المسيل
5. إن تقنيات SIMULINK التي استخدمت في بناء نموذج المحاكاة لمبخرة العزيرية يمكن اعتبارها فعالة في عملية النمذجة نظرا لمرونتها العالية في تقبل أي تغيير في تركيب النموذج وبسرعة وإمكانيات إظهار جيدة للمتغيرات كدوال لزمن المحاكاة وبدون محددات مكانية في النموذج لمثل هذه الاظهارات. استفادتها من الإمكانيات الواسعة لبرامجيات الـ MATLAB والتي تركز على معالجة المتجهات والمصفوفات رياضيا قد سرع من زمن تنفيذ المحاكاة مهما ازداد عدد الفترات الزمنية.

5 أعلى تصريف خارج من المبخرة عندما يبدأ تشغيلها في أي شهر من أشهر السنة عند حالة
(21.5) .

أعلى تصريف خارج من المسيل المائي β^3	شهر بداية التشغيل
15.94	
16.06	
14.93	
12.82	نيسان
12.80	مايس
14.83	حزيران
15.01	
15.27	
15.29	أيلول
15.62	تشرين أول
15.63	تشرين ثاني
15.73	

المصادر

1. تقرير مشروع مبخرة العزيرية مكتب الاستشارات الهندسية - كلية الهندسة -
1993.
2. Kottegoda, N. T. (1980), " Stochastic water resources technology ", *John Wiley & Sons, New York*.
3. Loucks, D. P., J. R. Stedinger, and D. A. Haith (1981), "Water Resource Systems Planning and Analysis", *Prentice-Hall, N. J.*
4. Oliveira, R., and D. P. Loucks (1997), "Operating rules for multireservoir systems", *Water Resour. Res.*, 33(4), 839-852.
5. SIMULINK-Toolbox User's Guide for Use with Matlab, (1999).
6. Wurbs, R. A. (1996), " Modeling and Analysis of Reservoir System Operation". Prentice Hall PTR, Prentice-Hall Inc., NJ..

شكر وتقدير

يود الباحث أن يسجل شكره وتقديره لشركة دجلة العامة لتصاميم الري / وزارة الموارد المائية، لقيامها بتسهيل مهمة بناء النموذج الرياضي لمبخرة العزيرية والمساعدة بتوفير المراجع الضرورية والبيانات .
فق الله الجميع لما فيه خير هذا البلد.

الباحث

