

علاقة الاحتواء الفضائي للأزقة التقليدية بدرجة تكاملها
(دراسة تحليلية لمنطقة الجامع الكبير في مدينة الموصل القديمة)

حاتم حازم داؤد

مدرس مساعد - جامعة الموصل - كلية الهندسة - قسم الهندسة المعمارية

الخلاصة

تشير الكثير من الدراسات الى ان ازقة المدينة العربية الاسلامية تمتاز بالضيق والتعرج والتدرج في السعة والاحتواء وقد تم انتخاب منطقة الجامع الكبير في مدينة الموصل القديمة باعتبارها انموذجا لنظام حضري مترام ذو ازقة تقليدية مع توفر مخططات واضحة للبنية الفضائية الخاصة بمنطقة الدراسة ، إلا انه لا يوجد قياس لدرجة احتواء الأزقة وعلاقة ذلك بدرجة تكامل الزقاق ضمن التنظيم الفضائي للنسيج الحضري التقليدي ، وهكذا تم تحديد مشكلة البحث وكان الهدف هو قياس درجة تكامل فضاء الزقاق من خلال تطبيق نظرية قواعد تركيب الفضاء Space Syntax ومن ثم قياس درجة احتواء فضاء الزقاق في نواة التكامل ونواة العزل ، وذلك بتحديد نسبة عرض الفضاء (W) الى ارتفاعه (H) ومن ثم اختبار معنوية الارتباط احصائياً بين درجة تكامل الفضاء ودرجة احتواءه .

وكان شكل نواة التكامل يقترب من النواة المحيطة تاركة وسط المنطقة يمثل نواة العزل العميقة الصعبة الوصول ، في حين كانت نسبة الفضاءات بدرجة احتواء ضيق 69.6% وبدرجة احتواء عادي 30.4% مما يشير الى ارتفاع درجة احتواء الأزقة بشكل عام .

وكانت العلاقة طردية ومعنوية بين درجة تكامل فضاء الزقاق ودرجة احتواءه حيث انه كلما كان التكامل عالي () كانت قيمة $W=H$ مرتفعة أي قل احتواء الفضاء (عادي) وكلما كانت () كانت قيمة $W=H$ (ضيق) .

**The Relation of Space Containment of Traditional Alleys with its
Integration Degree (An Analytical Study of the District of Jame Al-Kabeer
in the Old City of Mosul)**

Hatim Hazim Al-Sofi

Abstract

The Arabic-Islamic cities is characterized with its narrow alleys and their hierarchy in width and containment. So the district of Jame Al-Kabeer which represents an example of the urban fabric of the old Arabic-Islamic city of Mosul has been selected to measure the degree of alley's containment enclosure by measuring the percentage of the width (W) of the alley to the height (H) and its integration within the Space Syntax theory. The shape of the integration core was peripheral integration core and the segregation core was in the center of the district. The percentage of the narrow alleys was 60.6% and the normal alleys 3.4% which represent the high degree of enclosure of the alleys in general. The statistical relation between the degree of integration and the degree of containment of the alleys was significant.

Key Words: Urban Design, Urban Space, Arabic – Islamic Cities.

قبل في 2007/12/10

أستلم في 2006/9/19

مقدمة :

لقد جرت دراسات عديدة بمدينة الموصل القديمة تشير الى ضيق الأزقة وتدرجها في السعة من () () . إلا إنها لم تحدد درجة احتواء فضاء الزقاق بشكل دقيق وعلاقة احتوائه بدرجة تكامله ضمن التنظيم الفضائي للنسيج الحضري التقليدي .

فقد أشار الجنابي [1] في دراسته (التركيب الداخلي لمدينة الموصل القديمة) الى الظواهر الطبيعية وأثر الموقع على المدينة القديمة ودراسة التركيب الوظيفي ونظام الشوارع والمرور مشيراً الى عرض الزقاق وضيقه دون تناول علاقته بالارتفاع أو بالتنظيم الفضائي للمدينة القديمة .

في حين تناول الجميل [2] في دراسته (التكامل العمراني للأجزاء التقليدية القديمة في المدينة العراقية) نص الاجتماعية – الاقتصادية للمجتمع بالحالة العمرانية للنسيج التقليدي وأشار الى أنه تطور وسائل النقل أدى الى تهديم أجزاء من النسيج الحضري التقليدي وزيادة سعة الأزقة للسماح بدخول وسائل النقل الحديثة دون الإشارة الى أبعاد الأزقة .

دراسته (المميزات والتصاميم التراثية في الموصل وتأثيرها على [3] النمو العمراني والحضري فيها) الى الناحية التاريخية للمدينة والى أسلوب تخطيطها وتعرض أزقتها بسبب قلة السيطرة البلدية بالاضافة الى تلاعب المنفذون بأوضاع العقارات وكذلك لغرض استيعاب الزيادة

السكانية في المدينة القديمة وامتازت مدينة الموصل القديمة عن غيرها من المدن العربية الإسلامية بتعرج أزقتها وعدم انتظام قياساتها بخلاف ما أشار إليه الخليفة عمر بن الخطاب () في مدن إسلامية أخرى دون الإشارة إلى أبعاد الأزقة أو درجة احتوائها أو تكاملها ضمن التنظيم الفضائي للنسيج الحضري .

مشكلة البحث

وهكذا تم تحديد المشكلة البحثية وهي عدم وجود قياس لدرجة احتواء الأزقة التقليدية في مدينة الموصل القديمة ولعلاقة درجة احتواء الزقاق بدرجة تكامله ضمن التنظيم الفضائي للنسيج الحضري التقليدي .

فرضية البحث

لقد تم صياغة فرضية البحث بأنه كلما زادت درجة تكامل الفضاء (x) (y)

هدف البحث

لذلك كان الهدف من البحث هو قياس درجة احتواء فضاء الزقاق وتحديد علاقته بدرجة تكامله مع التنظيم الفضائي المحيط به وفحص معنوية العلاقة بين المتغيرين السابقين . وقد استخدم منهج البحث المسح الميداني التحليلي حيث تم أولاً تحديد نواة التكامل (تكامل عالي) ونواة العزل (تكامل واطئ) لمنطقة الدراسة من خلال تطبيق قواعد تركيب الفضاء حسب نظرية التنظيم الفضائي space syntax ومن ثم قياس درجة احتواء فضاء الزقاق وذلك بقياس عرضه وارتفاعه بالأمتار وتحديد نسبة العرض (W) للفضاءات التي تقع في نواة التكامل ونواة العزل ومن ثم إجراء تحليل إحصائي لدراسة وجود ارتباط واختبار معنويته بين درجة الاحتواء ودرجة التكامل للزقاق ومن ثم الخروج

1. الاطار النظري

1-1 مفهوم الاحتواء الفضائي Space Containment

يعتبر الاحتواء وحدة أساسية في التنظيم الفضائي للمدينة العربية الإسلامية وهو مفهوم يعرف الفضاء ويجعله محددًا ضمن ما يحيط به من كتل وعناصر معمارية ، وينطبق هذا المفهوم على المسكن والمدينة إذ تمثل فضاءً احتوائياً مغلقاً على نفسه بسورها المحيط ويمثل المسجد الجامع المركز الحيوي لهذا الاحتواء ، وتحيط به بنية كثيفة من تتابعات احتوائية متجانسة تربطها شبكة من الأزقة ومسالك الحركة الكثيرة التفرع والتعرج والتي كون فضاءات اتجاهية بتجميع فضاءات لا اتجاهية [4] .

ولقياس درجة احتواء الفضاء لابد من قياس نسبة العرض (W) وهذه العلاقة ذات تأثير كبير على تحديد خواص الفضاء والاحساس به من قبل الانسان .

ويكون احتواء الفضاء جيد الى $W=1H$ يبدأ الاحساس بالاحتواء وانغلاق $W=3H$ وينخفض الاحساس بالاحتواء بعد هذه النسبة أي عندما تصبح $W=4H$ يبدأ الاحتواء بالاضمحلال وتعمل المباني على تحديد حافة الفضاء بالاتجاه الأفقي أكثر منه في بالاتجاه العمودي . حين أن الاحساس بالاحتواء يرتفع ويصبح الفضاء ضيقا عند نسبة $W=0.5H$ $W=0.12H$ حيث يبدأ الاحساس بفضاء الأماكن الضيقة [5] (1-1) .



(1-1) نسب الفضاء وتأثيرها على درجة الاحتواء

(Mc Cluskey 1979)

2-1 خاصية التكامل Integration

تشير خاصية التكامل في دراسة قواعد تركيب الفضاء space syntax الى قياس درجة عدم Relative Asymmetry والذي يسمى أيضاً بالعمق النسبي [6] Relative Depth . يعتبر مقياس التكامل أهم المقاييس التركيبية الشمولية ويتم حساب درجة تكامل الفضاء كالآتي :

Mean Depth

1-2-1

والذي يتم عن طريق إيجاد مجموع عمق الفضاء (لخطوات البصرية التي يبعتها الفضاء)
عن جميع فضاءات النظام الأخرى ، ثم قسمتها على فضاءات النظام الأخرى (:)

$$MD = \frac{\sum D}{K-1}$$

حيث أن :

MD : هو معدل العمق للفضاء Mean Depth

D : هو عدد الخطوات التي يبعتها الـ

K : هو عدد فضاءات النظام .

يمكن حساب مجموع العمق من رسم مخطط العمق Depth Diagram . يتم في هذا المخطط ترتيب فضاءات النظام في مستويات فوق الفضاء الأصلي المراد حساب العمق له . يوضع في المستوى المستوي الثاني الفضاءات التي تبعد بخطوتين وهكذا .

2-2-1 حساب عدم التناظر النسبي / العمق النسبي (Relative Asymmetry/Relative Depth)

ويتم بتحويل قيم معدل العمق للفضاء بمقارنتها مع أقصى وأدنى عمق ممكن نظرياً لذلك الفضاء . حيث يتحقق أقصى عمق عندما تكون جميع الفضاءات مرتبة بتسلسل خطي انطلاقاً من الفضاء الأصلي ، أي أن كل فضاء يضيف مستوى آخر للعمق ، ويتحقق أدنى عمق عندما تتصل جميع فضاءات الأخرى [6] يمكن حساب قيمة عدم التناظر :

$$RA = \frac{2(MD-1)}{K-2}$$

حيث :

RA : هو عدم التناظر النسبي Relative Asymmetry

MD : هو معدل العمق للفضاء

K : هو عدد فضاءات النظام

تتراوح قيم عدم التناظر النسبي بين الصفر والواحد . تشير القيم المنخفضة الى درجة واطئة من الفضاء ، أي تكامله ضمن النظام . أما القيم المرتفعة فتشير الى الفضاءات العميقة أو

3-2-1 حساب عدم التناظر النسبي المعدل Real Relative Asymmetry

ويتم بتعديل قيمة عدم التناظر النسبي للفضاء بمقارنتها مع قيمتها في مخطط العمق ذي الشكل الماسي لنظام له نفس عدد الفضاءات والذي يمثل نظرياً حالة وسيطة للعمق لنفس حجم ذلك النظام وكما :

$$RRA = \frac{RA}{D_K}$$

حيث أن :

RRA : هي درجة عدم التناظر النسبي المعدل

RA : هي درجة عدم التناظر النسبي

D_K : هي درجة عدم التناظر النسبي للفضاء الأصلي في مخطط العمق ذي الشكل الماسي لنظام عدد فضاءاته هو K

K : هي عدد فضاءات النظام

يمكن هذا التعديل في قيمة عدم التناظر النسبي من المقارنة الرقمية بين درجة تكامل الفضاءات ضمن أنظمة مختلفة في عدد فضاءاتها ، تتراوح قيم عدد التناظر النسبي المعدل حول الواحد . حيث تشير القيم التي تقل عن الواحد بوضوح (0.4 0.6) الى تكامل الفضاء ضمن النظام بينما تشير القيم المقاربة للواحد أو التي تزيد عنه الى الفضاءات المعزولة . إن درجة تكامل الفضاء تشير الى مدى الوصولية Accessibility التي تتوفر له كنقطة توجه للحركة من جميع فضاءات النظام الأخرى [7] .

3-1 الأنوية التركيبية

1-3-1 نواة التكامل Integration Core

10% من العدد الكلي لفضاءات النظام والتي تحمل أعلى درجات التكامل (أوطاً درجات RRA) . تعتبر نواة التكامل أهم خصائص البنية العميقة للنظام الفضائي [8] . تعتبر نواة التكامل عن فضاءات ذات أعلى درجات الوصولية كنقاط توجه للحركة من جميع فضاءات النظام الأخرى

2-3-1 نواة العزل Segregation Core

10%)
(RRA). تعتبر هذه النواة من أكثر الفضاءات عزلة وأقلها وصولية كنشاط توجه للحركة من جميع فضاءات النظام الأخرى .

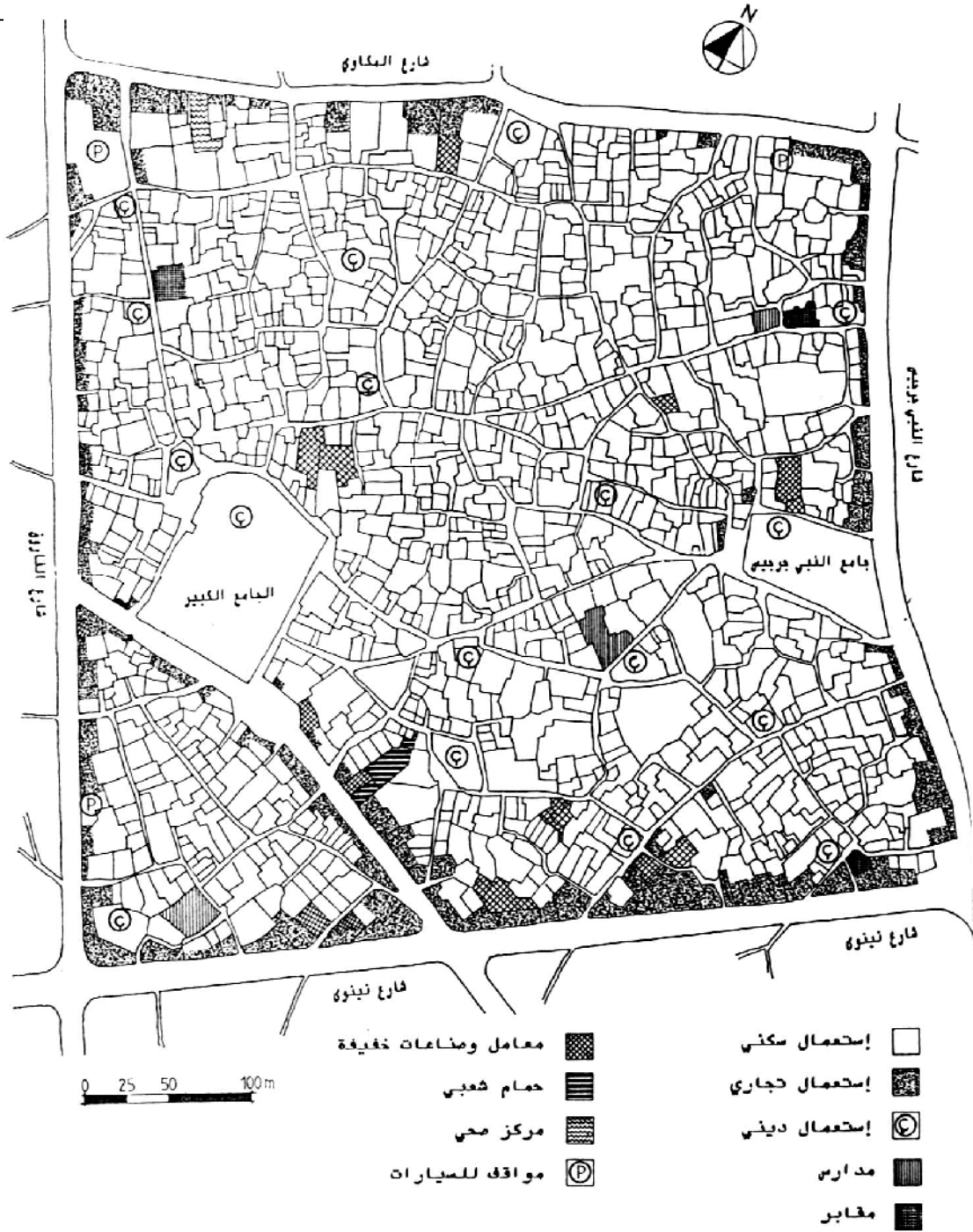
2. الدراسة الميدانية

1-2

تم اختيار منطقة الجامع الكبير في مدينة الموصل القديمة كمنطقة منتخبة للدراسة الميدانية باعتبارها أنموذجاً لنظام حضري متراكم ذو أزقة تقليدية مع توفر مخططات واضحة للبنية الفضائية وكذلك عدم تجاوز عدد فضاءاتها ضمن مخطط التنظيم البصري للمنطقة (300) فضاء والتي تمثل الحد . syntax. Exe

تمثل منطقة الدراسة منطقة حضرية معروفة تحيط بها أربعة شوارع رئيسية هي شارع الشمال شارع النبي جرجيس من الشرق شارع الفاروق من الغرب وشارع نينوى من الجنوب وهي تضم أجزاء من (12) محلة سكنية تقريبية معروفة وبمساحة حوالي (25) هكتار كما تضم بحدود (1130) وحدة سكنية يسكنها حوالي (6690) نسمة يشكلون (1150) [9] (1-2) .

داود : علاقة الاحتواء الفضائي للأزقة التقليدية بدرجة تكاملها - دراسة تحليلية لمنطقة الجامع الكبير -

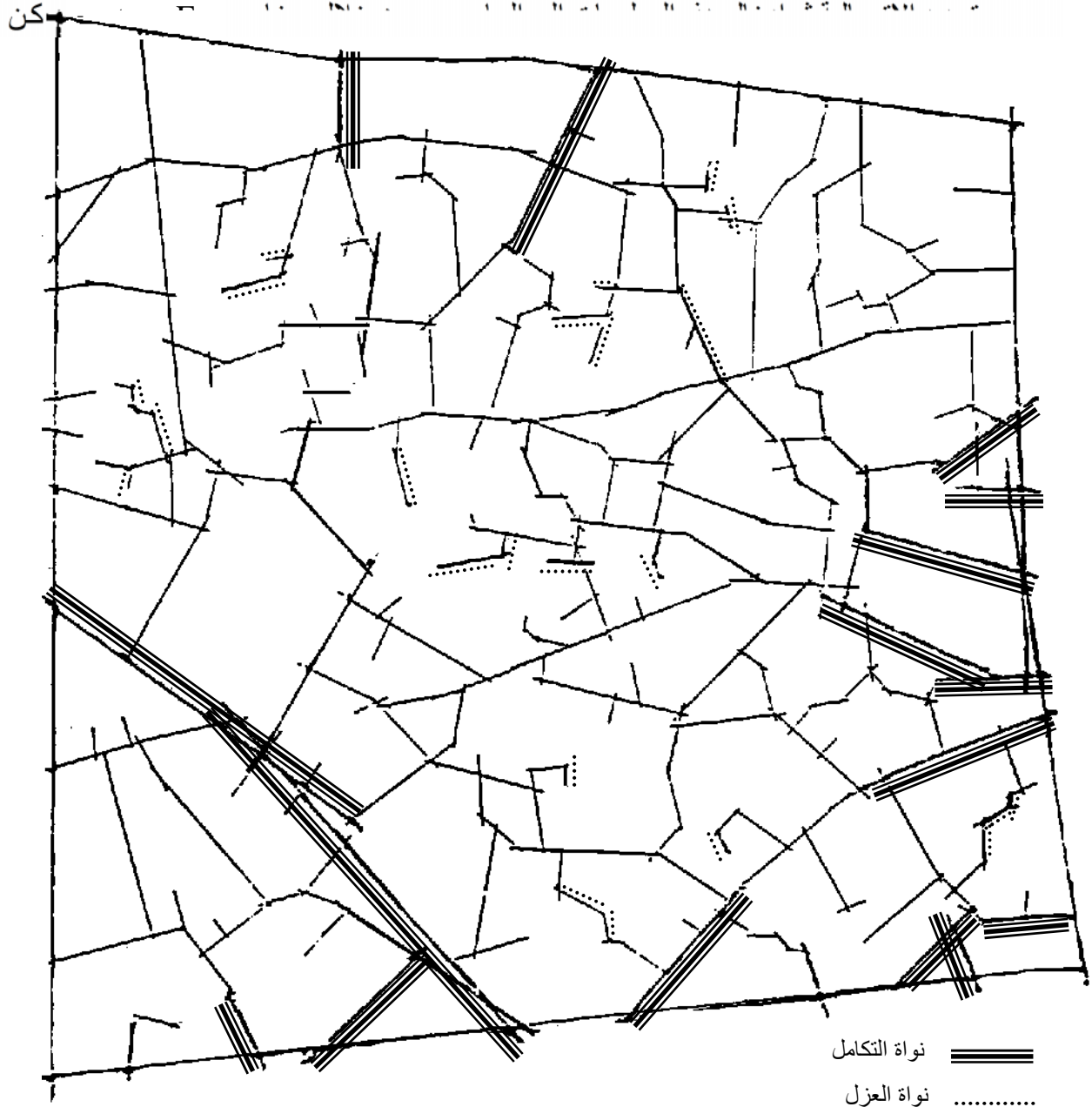


الشكل (1-2) منطقة الدراسة

2-2 منهجية الدراسة الميدانية

1-2-2 تحديد نواة التكامل ونواة العزل

لغرض تحديد العلاقة بين تكامل الفضاء ودرجة الاحتواء تم أولاً تحديد الفضاءات التي تملك أعلى درجات التكامل (نواة التكامل) وكذلك تحديد الفضاءات التي تملك أوطأ درجات التكامل (نواة العزل) وتم ذلك أولاً برسم المخطط المحوري axial map لمنطقة الدراسة ومن ثم إعطاء رقم لكل

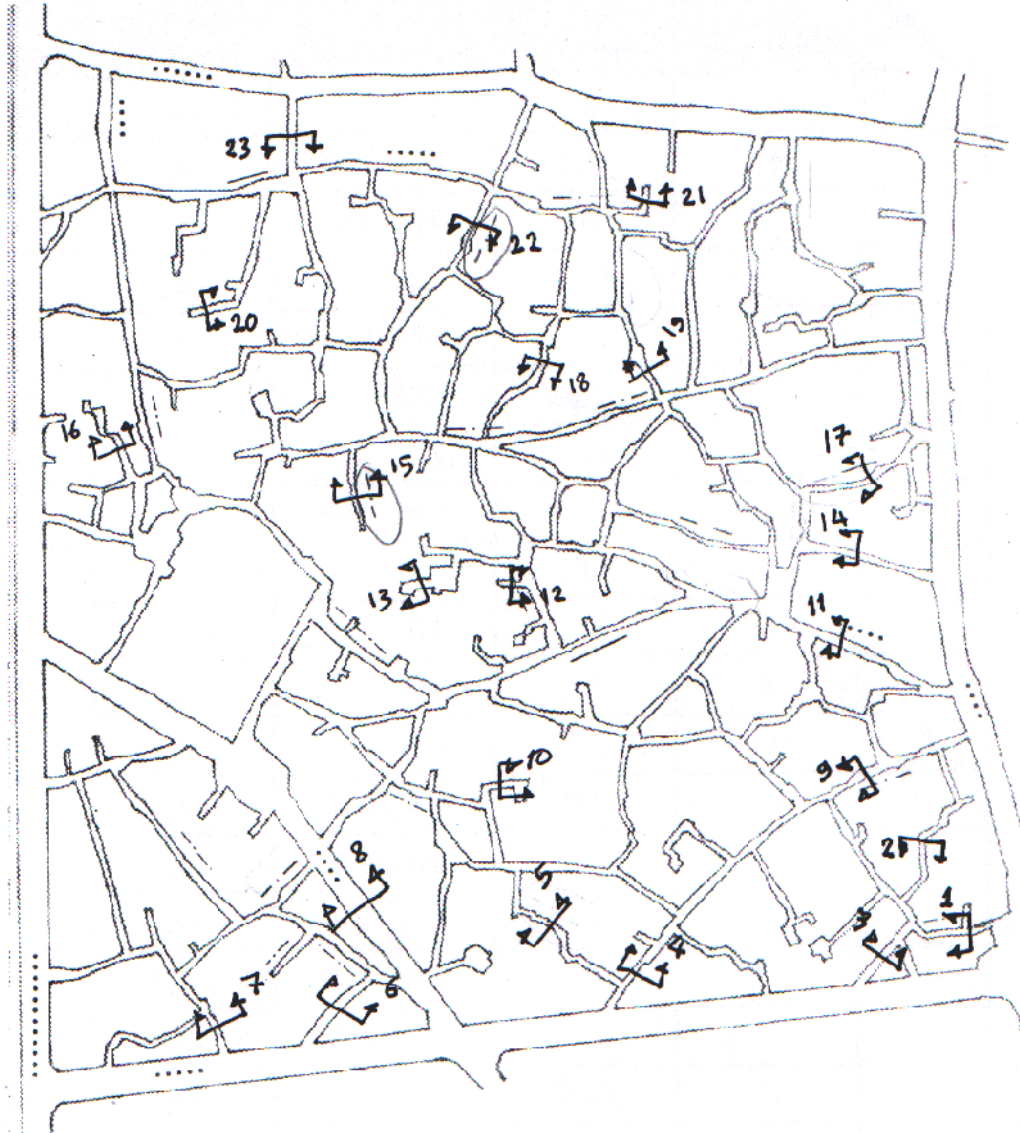


الشكل (2-2) نواة التكامل ونواة العزل في منطقة الدراسة

2-2-2 قياس درجة الاحتواء

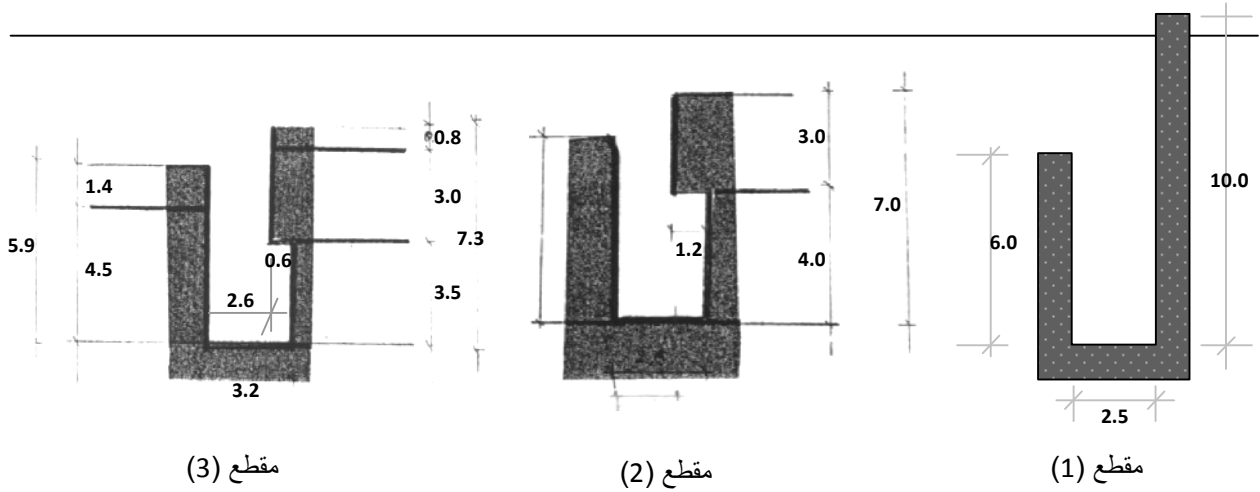
تم تحديد مقاطع في الأزقة ذات التكامل العالي والتي تمثل نواة التكامل وكذلك تحديد مقاطع في (3-2) .

وتم قياس عرض الزقاق W وارتفاعه H وبالأمتار وحسب المقاطع (4-2) ويوضح (5-2) وتم تحديد علاقة العرض بالارتفاع $W=H$ (1-2) .

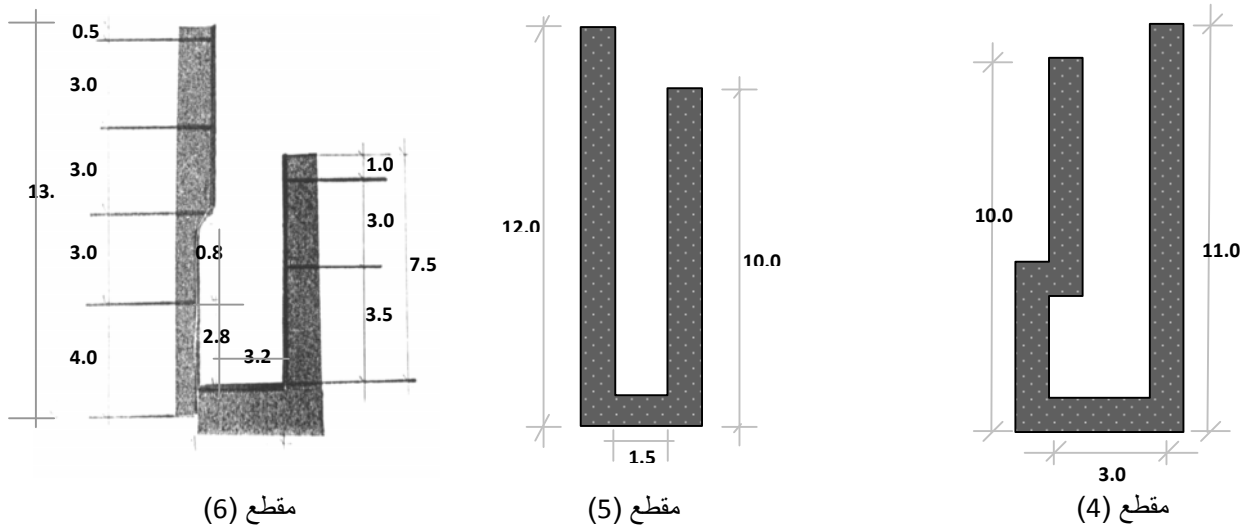


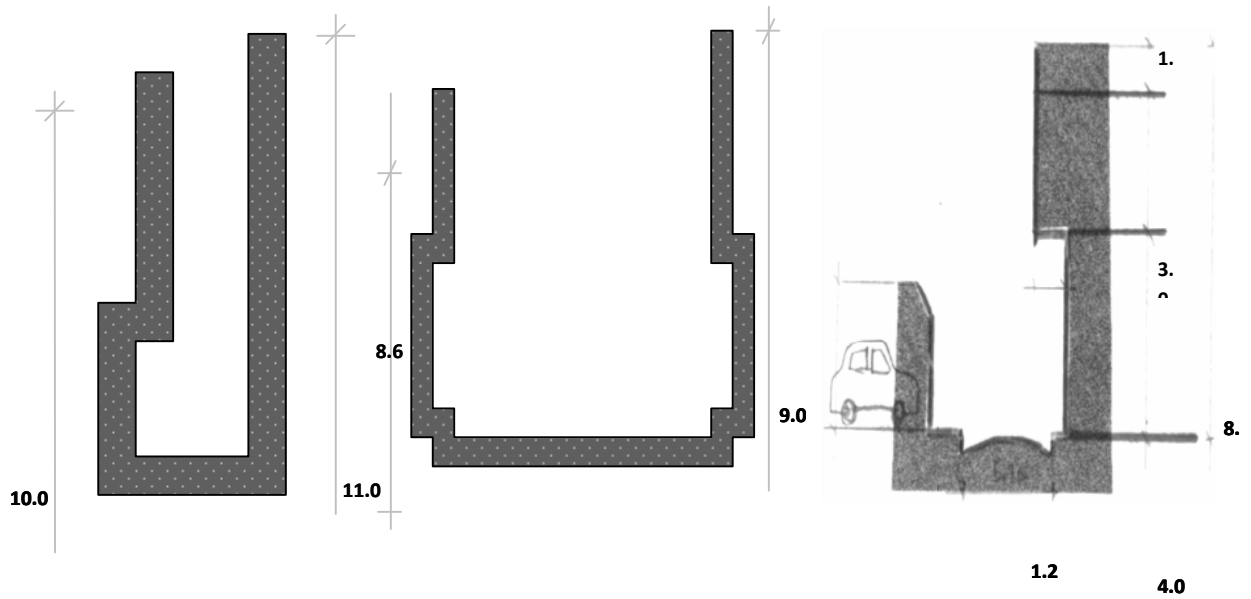
الشكل (3-2) موقع المقاطع في منطقة الدراسة

داؤد : علاقة الاحتواء الفضائي للأزقة التقليدية بدرجة تكاملها - دراسة تحليلية لمنطقة الجامع الكبير -



1.6





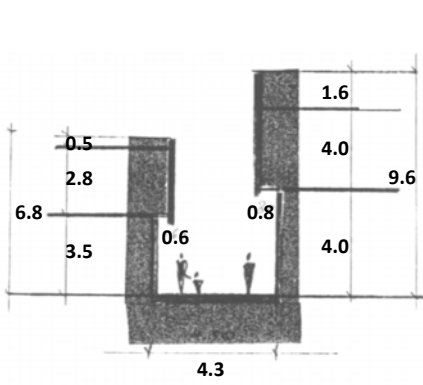
2.
5



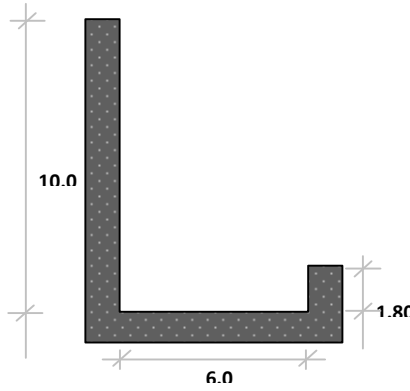
مقطع (9)

مقطع (8)

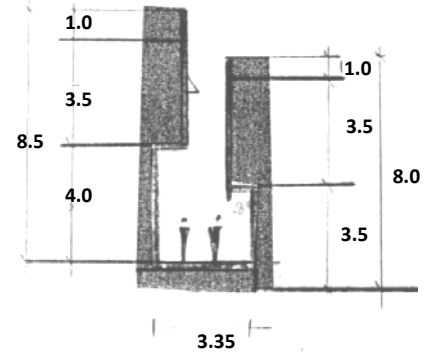
مقطع (7)



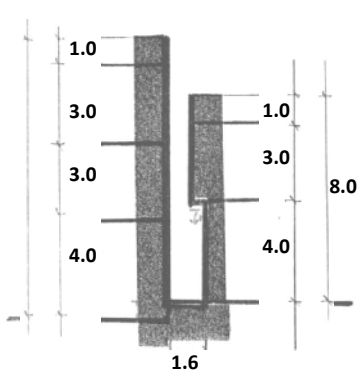
مقطع (12)



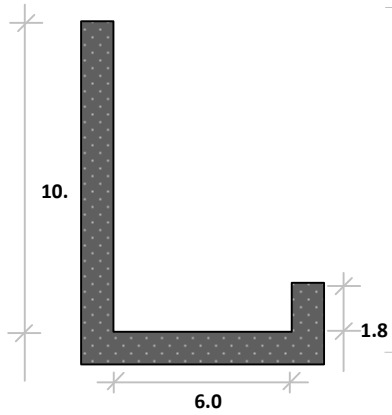
مقطع (11)



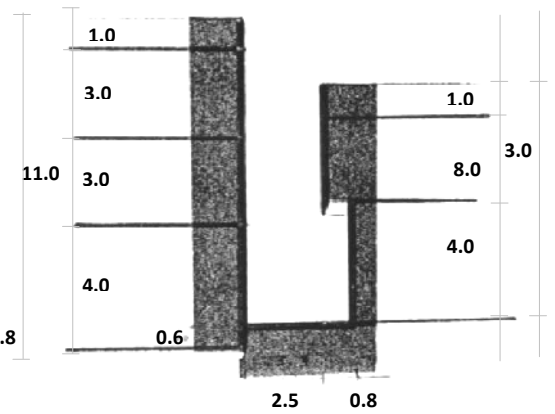
مقطع (10)



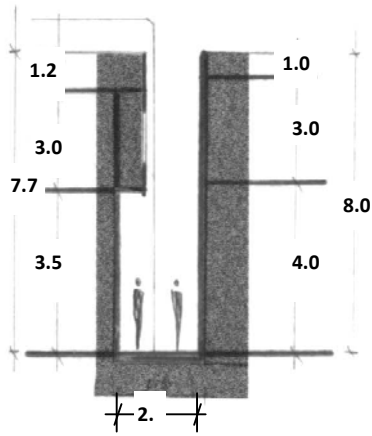
مقطع (15)



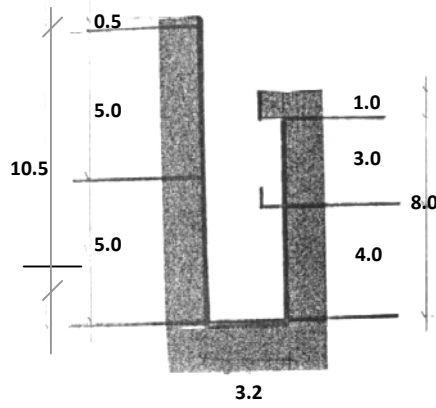
مقطع (14)



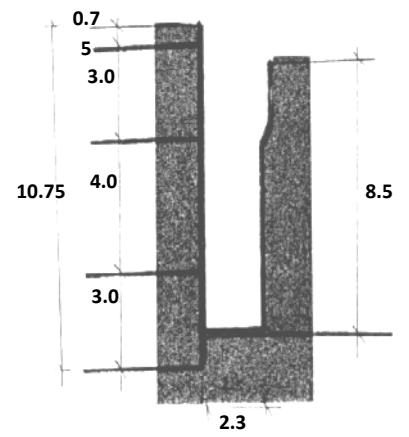
مقطع (13)



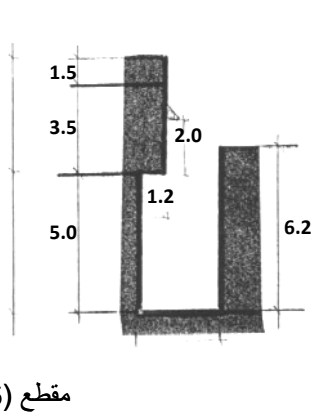
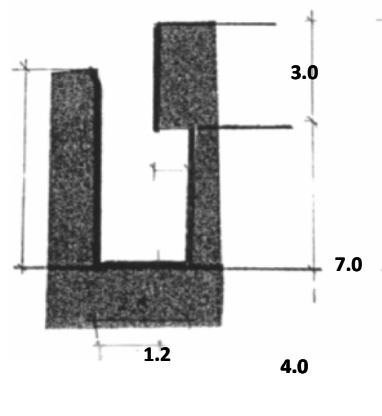
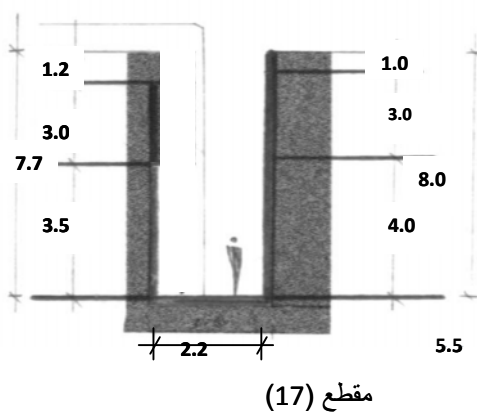
مقطع (18)



مقطع (17)



مقطع (16)

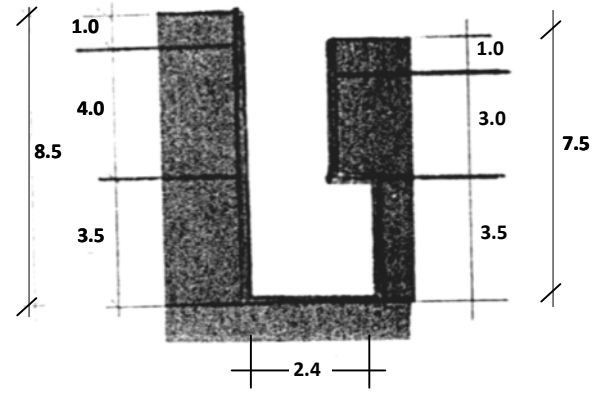
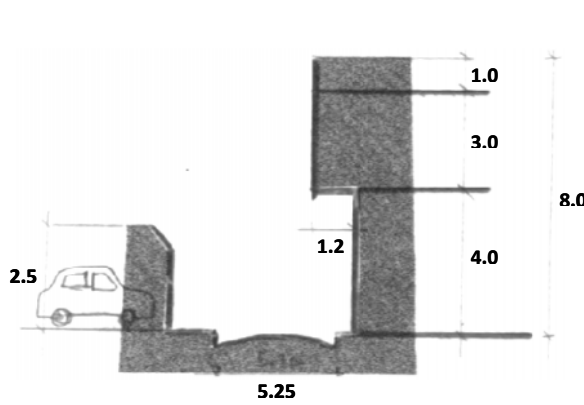


الشكل (4-2) ابعاد المقاطع في منطقة الدراسة

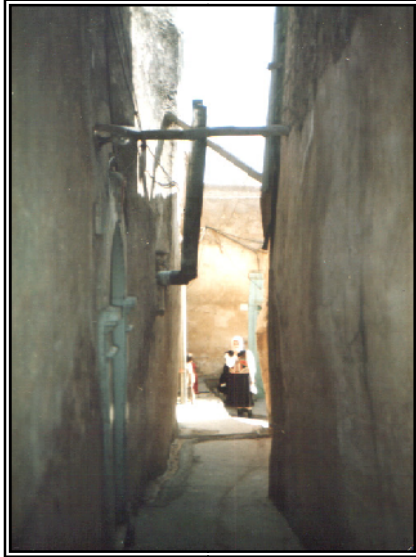
مقطع (21)

مقطع (20)

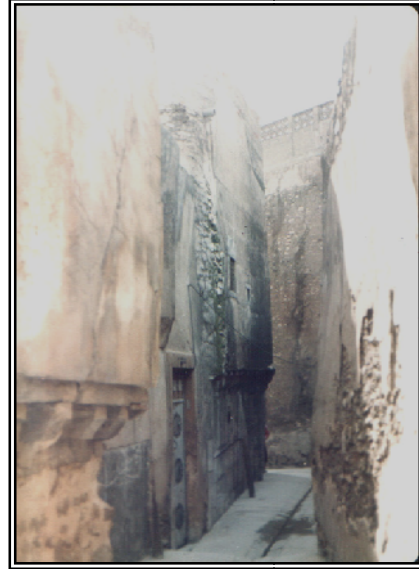
مقطع (19)



مقطع (23)

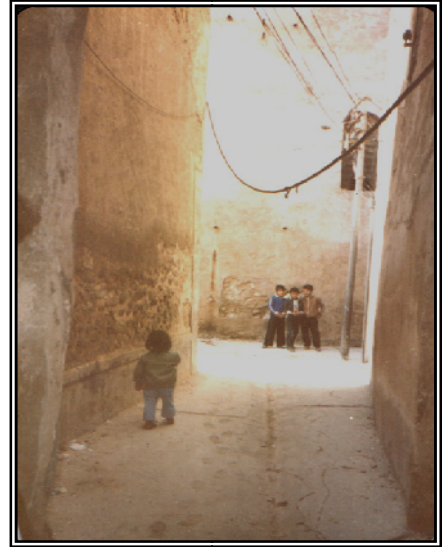


مقطع (22)



الشكل (4-2) ابعاد المقاطع في منطقة الدراسة

صور لأزقة ذات احتواء ضيق في نواة العزل



(5-2) صور توضيحية لازقة في منطقة الدراسة

(y)	(x)	العلاقة بين	H	W	
ضيق		$W=0.3H$	8	2.5	1
ضيق		$W=0.25H$	6.25	1.6	2
ضيق		$W=0.4H$	6.60	2.6	3
ضيق		$W=0.28H$	10.5	3	4
ضيق		$W=0.14H$	11	1.5	5
ضيق		$W=0.32H$	10.50	3.2	6
		$W=H1H$	5.25	5.25	7
		$W=1.56H$	8	12.5	8
ضيق		$W=0.28H$	10.5	3	9
		$W=0.2H$	7.85	1.55	10
		$W=1.1H$	5.6	6	11
ضيق		$W=0.35H$	8.2	2.9	12
ضيق		$W=0.26H$	9.5	2.5	13
		$W=1.1H$	5.6	6	14
ضيق		$W=0.11H$	9.2	1.00	15
ضيق		$W=0.24H$	2.6	2.3	16
ضيق		$W=0.34H$	9.25	3.2	17
ضيق		$W=0.28H$	7.85	2.2	18
ضيق		$W=0.2H$	8.1	1.65	19
ضيق		$W=0.25H$	6.25	1.6	20
ضيق		$W=0.28H$	7.85	2.2	21
		$W=0.3H$	8	2.4	22
		$W=1H$	5.25	5.25	23

(1-2) علاقة عرض الزقاق الى ارتفاعه

لقياس درجة الاحتواء تم اعتماد المقياس التالي (1-1) :

- القيم ما بين (W=0.12H) (W=0.5H) ضيق
- القيم ما بين (W=1H) (W=3H)
- (2-2)

3. نتائج الدراسة العملية

1-3 كان شكل نواة التكامل يقترب من النواة المحيطة تاركة وسط المنطقة يمثل نواة العزل العميقة صعبة فيما عدا بعض القصيرة توزعت على ثلاث جوانب من محيط المنطقة (ما عدا يتبني ارتباط المنطقة بشكل أكبر بكل من شارع نينوى وشارع النبي جرجيس وشارع المكاوي أكثر من ارتباطها بشارع الفاروق .

2-3 كان عدد الفضاءات بدرجة احتواء ضيق (16) (69.6%) في حين بلغ عدد الفضاءات (7) (30.4%)

3-3 (1) (5.25) (5.25) (10.65)

4-3 لغرض اختبار معنوية فرضية البحث لإيجاد العلاقة بين متغير متقطع مستقل x () جهة ومتغير مستمر معتمد y () تم استخدام اختبار Eta لإيجاد نسبة التغيير الحاصلة في المتغير المعتمد نتيجة التغيير الحاصل في المتغير المستقل وذلك باستخدام برنامج spss . وتم إدخال المعلومات الى البرنامج وذلك بإدخال قيمة $W=H$ لدرجة الاحتواء (المتغير المعتمد) و $(0) =$ للمتغير المستقل (1-3) $(1) =$ ()

0.3	1	1
0.25	0	2
0.4	1	3
0.28	1	4
0.14	0	5
0.32	1	6
1	1	7
1.56	1	8
0.28	1	9
0.2	0	10

1.1	1	11
0.35	0	12
0.26	0	13
1.1	1	14
0.11	0	15
0.24	0	16
0.34	1	17
0.28	0	18
0.2	0	19
0.25	0	20
0.28	0	21
0.3	1	22
1	1	23

(3-1) ترميز القيم الخاصة بالبرنامج الإحصائي

وكانت العلاقة طردية ومعنوية عند مستوى احتمالية ($p < 0.01$) وبلغ مقدار الارتباط (56.3%) . حيث أنه كلما كان التكامل عالي (نواة التكامل) كانت قيمة $W=H$ مرتفعة أي قل احتواء الفضاء (ضيق) وهذا ما يثبت صحة فرضية البحث .

() كانت قيمة $W=H$ ()

الاستنتاجات :

1. تمتاز أزقة المدينة القديمة على العموم بالاحتواء لذلك كانت المقاطع ضمن حدود الاحتواء ن احتواء ضيق الى احتواء عادي مما يشير الى انعكاس التنظيم الاجتماعي في التنظيم الفضائي والذي اعتمد على خصوصية المناطق السكنية وتقليل إمكانية اختراقها وذلك بزيادة ضيقها من ناحية وزيادة تعرجها كما يشير أيضاً الى ارتفاع الكثافة البنائية في المنطقة .
2. جة الاحتواء من فضاء ضيق بنسبة 69.6% الى احتواء عادي بنسبة 30.4%
3. المقياس الإنساني وتقنيات البناء المستخدمة في النسيج الحضري التقليدي . 1 5.25 5.25 10.65م مما يشير الى
4. فضاءات ذات الاحتواء الضيق في قلب المنطقة ضمن نواة العزل (11) وبعضها في محيطها ضمن نواة التكامل (5) في حين كانت الفضاءات ذات الاحتواء العادي فقط (6) ما عدا فضاء واحد كان في نواة العزل مما يشير الى أن فتح الشوارع المحيطة بالمنطقة أدى الى حدوث انتقال فجائي وقطع استمرارية فضاء الأزقة وارتباطها مع مجاوراتها مما شوه التنظيم الفضائي في المنطقة والتي هي جزء متكامل من المدينة القديمة .

5. زيادة تكامل الفضاء يعني قلة درجة احتوائه وسعته وزيادة عزل الفضاء يعني زيادة احاطة وضيق الف .

المصادر :

- [1]الجنابي ، هاشم خضير ، 1982 (التركيب الداخلي لمدينة الموصل القديمة) ، اصدار جامعة
- [2]الجميل ، علي حيدر سعد علي ، 1990 (التكامل العمراني للاجزاء التقليدية القديمة في المدينة العراقية) ، أطروحة ماجستير غير منشورة ، اجامعة التكنولوجيا ، قسم الهندسة المعمارية .
- [3]الجمعة ، احمد قاسم ، 1986 (المميزات والتصاميم التراثية في الموصل وتأثيرها على النمو العمراني والحضري فيها) ، مجلة اداب الرافدين ، العدد 16 1986 .
- [4]Ardalan, Nader & Laleh Bakhtiar, 1973. The sense of unity, the University of Chicago Press.
- [5]McCluskey, Jim, 1979. Road form and town space. The Architectural Press, London.
- [6]Hillier, Bill and J. Hanson, 1984. The social logic of space. Cambridge University Press, Cambridge.
- [7]Hanson, J., 1989. Order and structure in urban design: The plans for the rebuilding of London after the Great Fire 1666. ekistics, vol. 56, No. 334/335, pp. 22–42.
- [8]Hillier, Bill et al., 1987a. Creating life or dose architecture determine anything. Architecture and Behavior, vol. 3, No. 3, pp. 233–250.
- [9]وزارة الحكم المحلي ، التجديد الحضري لمنطقة الجامع الكبير / مدينة الموصل القديمة) ، تقرير غير منشور ، المديرية العامة للتخطيط العمراني / مديريةية التخطيط العمراني في نينوى .