

استخدام مغير مصدر الفولتية لتنظيم فولتية وتردد المولد الحثي
ثلاثي الطور ذاتي الإثارة

أ.د. باسل محمد سعيد و السيد. حسن عدنان

قسم الهندسة الكهربائية
جامعة الموصل

الخلاصة

تم في هذا البحث عرض وتحليل عمل منظومة المولد الحثي ثلاثي الطور ذاتية الإثارة في حالة التشغيل الاعتيادي. ولغرض الحصول على إثارة ذاتية تم استخدام مغير مصدر الفولتية (VSI) والمجهز ببطارية لخرن الطاقة ويعمل بطريقة تضمين عرض النبضة الجيبية (SPWM), وعندها يتم ضبط قيمتي فولتية الإخراج والتردد عن طريق تغيير عامل التضمين (M) وتثبيت تردد الموجة الأساسية, وفي هذا البحث أيضا تم إيجاد العلاقة بين عامل التضمين (M) وقيمة فولتية البطارية (Vdc) للحصول على فولتية إخراج ثابتة. كما تم دراسة المنظومة عند ربط متسعات فقط في جهة الجزء المستمر, حيث تم استخدام حمل الكتروني محكوم لاستهلاك القدرة الفائضة عن حاجة الحمل الأساسي لتحكم بفولتية المتسعة عند حدود معينة وبالتالي ضبط قيمة فولتية أطراف المنظومة بالتحكم بعامل التضمين. ونتيجة لهذا العمل تم معالجة التغير الحاصل في كل من الفولتية والتردد للمولد الحثي ذاتي الإثارة والناجم من تغير سرعة المولد أو الحمل مع الحفاظ على جودة القدرة ضمن القياسات العالمية حيث كان عامل التشوه الكلي (THD) لفولتية الأطراف اقل من (4%). وقد أثبتت النتائج العملية نتائج التمثيل الحاسوبي وكلاهما حقا الغرض من هذا البحث.

Voltage and Frequency Regulation of a Three Phase Induction Generator Using Voltage Source Inverter

Prof. Basil M. Saied

Mr. Hasan A. Mohammed

Electrical Eng. Dept
Mosul university

ABSTARCT

In this paper the study of a three phase SEIG system under steady state condition is presented. In order to obtain self excitation, a voltage source inverter (VSI) supported by a battery energy storage system and based on sinusoidal pulse width modulation (SPWM) strategy is used. The output generated voltage and frequency are adjusted by changing modulation index (M). The relationship between the modulation index (M) and (dc) battery voltage source has also been found in order to regulate the value of terminal voltage. This system has been also examined with the existence of capacitor located at the D.C link side of the inverter, electronic load has been used to absorb the excess power and also to limit the DC voltage across the capacitor from exceeding the limit , while the generated terminal voltage is fixed by adjusting the modulation index.

As a result the terminal voltage and frequency fluctuation due to load and speed changes are eliminated. The generated voltage waveform is sinusoidal with (THD) less than (4%), keeping power quality within the international standards. both simulation and experimental results are in agreement with objectives of this research.

1- المقدمة.

إن المولد الحثّي ثلاثي الطور ذاتي الإثارة و الذي يتطلب إثارة مجاله المغناطيسي للحصول على فولتية متناوبة عبر أطرافه ملائم للاستعمال مع منظومة الطاقات الجديدة والمتجددة كالطاقة المائية المايكروية والصغيرة وطاقة الرياح. تكمن الفائدة من هذا البحث في إمكانية استخدام هذه المنظومة كمصدر قدرة كهربائية منعزل وملائم للاستعمال في المناطق النائية والبعيدة عن خطوط الشبكة الوطنيّة وذات الكثافة السكانية القليلة نسبياً. حيث يمتاز المولد الحثّي ذاتي الإثارة نوع الفص السنجابي ببساطة التركيب وكفاءته العالية كما يمتاز بسهولة صيانته وتشغيله وقلة كلفته مقارنة مع الأنواع الأخرى من مكائن التوليد [1].

تحتاج الماكنة الحثّية إلى إثارة وذلك لتوليد المغنطة في القلب الحديدي ويعمل على توليد مجال مغناطيسي دوار. بدون إثارة لا يمكن للمولد المنفصل توليد الفولتية وبالتالي لا يمكنه توليد أية قدرة على الرغم من دوران الجزء الدوار له. وبمعنى آخر تحتاج الماكنة الحثّية إلى قدرة مفاعليه (VAR) لكي تعمل. لذا يتم ربط متسعات عبر أطراف الساكن وذلك لتوفير مصدر للقدرة المفاعلة. حيث عند ربط المتسعات عبر الأطراف سوف يمر تيار إثارة يولد بدوره مجالاً مغناطيسياً يعمل على توليد فولتية متناوبة تعمل بدورها على زيادة شحن المتسعات، وبزيادة الشحنة يزداد تيار الإثارة للمولد مما يؤدي إلى زيادة الفيض مرة أخرى وهكذا يعمل على زيادة الفولتية المتولدة مرة أخرى وتستمر العملية إلى أن تستقر الفولتية عند قيمة محددة عندما تتساوى القدرة المفاعلية (VAR) التي يتطلبها المولد مع القدرة المفاعلية (VAR) المجهزة من قبل متسعات الإثارة عند اللاحمل. أما عند تحميل المولد فإنه تتوجب زيادة قيمة المتسعة وذلك لأن المنظومة تحتاج إلى قدرة مفاعلية إضافية (في حالة كون الحمل حثّي). تعتمد قيمة فولتية وتردد إخراج المولد على قيم مقننات الماكنة وتأثير حالة التشبع المغناطيسي غير الخطي وسرعة الدوار وقيمة متسعات الإثارة والحمل وطبيعته [2].

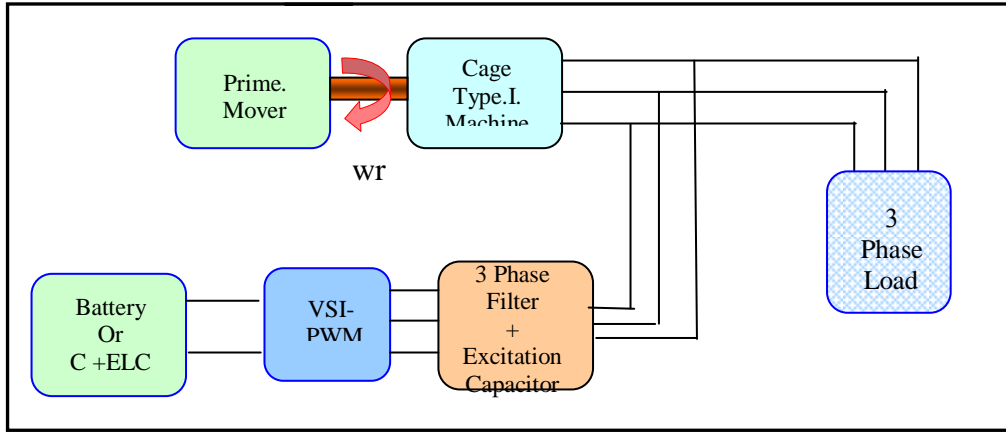
قام الباحثان (AL Jabri & Alolah) باشتقاق اقل قيمة لمتسعة الإثارة (Cmin) واللازمة لتوليد الفولتية في المولد في حالة اللاحمل والحمل المقاومي وحالة الحمل الحثّي وذلك بالاعتماد على معادلات رياضياتية [3]. كما استخدم الباحثان (Bonert & Rajakaruna) مُسيطر ممانعة خارجية (External load controller) وذلك لتنظيم كل من الفولتية والتردد للمولد الحثّي ذاتي الإثارة (SEIG) تتكون دائرة المسيطر من مغير سكوني يُربط عبر أطراف المولد وهو عبارة عن مقوم ثلاثي الطور ومقطع فولتية ومقاومة لتصريف القدرة الحقيقية والخيالية الفائضة عن حاجة الحمل وبذلك يتم الحفاظ على قيمتي فولتية الحمل وتردها ولكن هناك زيادة في المفايد ونقص في الكفاءة بسبب حدوث الفقد في القدرة [4]. وقام الباحثان (Murthy & Bhavaneswari) وآخرون بشرح وتحليل الأداء الديناميكي والحالة الاعتيادية للمولد الحثّي ثلاثي الطور ذاتي الإثارة (SEIG) مع حمل الكتروني مسيطر (Electronic Load Controller) تتم السيطرة عليه برمجياً باستخدام المعالج الدقيق لغرض التنبؤ بالحالة الديناميكية للمولد وتغذية أحمال أحادية الطور، ويتم استخدام نظام المحاور (d-q) في التحليل مع الأخذ بنظر الاعتبار تأثير حالة التشبع للمولد. أما دائرة السيطرة البرمجية فهي عبارة عن معالج دقيق نوع (PIC18F252) ومن مميزات هذه التقنية الأداء الجيد والمرونة العالية في التحليل [5]. أما في هذا البحث فقد تم تنظيم كل من الفولتية والتردد عن طريق استخدام مغير فولتية يعمل بتقنية تضمين عرض النبضة الطريقة الجيبية (SPWM) بالاعتماد على عامل التضمين (M) والتحكم بفترة فتح وغلق الترانزستورات، كما تم استخدام مرشح للحصول على موجة جيبية الشكل في حالة العمل إما مع مصدر مستمر ثابت أو مع متسعات في طرف الفولتية المستمرة لمغير مصدر الفولتية مضافاً إليها حمل الكتروني مسيطر.

2: منظومة المولد الحثّي ثلاثي الطور ذاتية الإثارة.

إن من أهم مشاكل المولد الحثّي هي احتياجه إلى إثارة وفي أغلب البحوث [6 ← 9] يتم ربط متسعات متغيرة تجهز المنظومة بالقدرة المفاعلية (VAR) المطلوبة لتوليد فولتية ثلاثية الطور حيث أن هذه القدرة تتغير اعتماداً على قيمة وطبيعة الحمل وسرعة المولد. كذلك يمكن تجهيز المولد بالإثارة عن طريق مغير مصدر فولتية (VSI) عندئذ سوف تبنى قوة دافعة مغناطيسية عبر أطراف الساكن وتكون ذات قيمة ثابتة ومتغيرة الاتجاه. أما تردد الفولتية المتولدة فيعتمد على سرعة دوران الفيض المغناطيسي في الساكن و عدد أقطاب الماكنة [10].

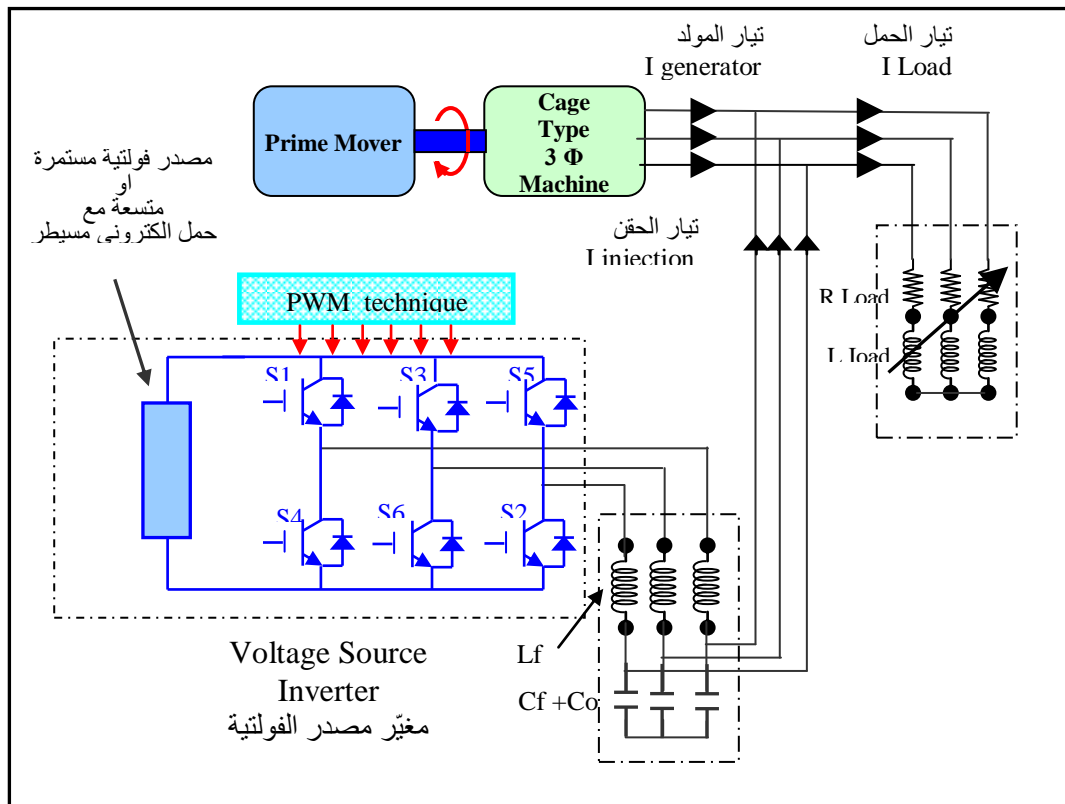
يتم تنظيم كل من الفولتية والتردد (من أجل معالجة ماتم ذكره في أعلاه) باستخدام مغير مصدر فولتية (VSI) يعمل بتقنية تضمين عرض النبضة الجيبية (SPWM) حيث يتم التحكم بقيمة فولتية الإخراج وتردها وذلك عن طريق التحكم بعامل التضمين (M) والتحكم بالفترة الزمنية لدورة كاملة لعمل الترانزستورات. إن الفولتية الخارجة من المغير عبارة عن موجة لها تأثير جيبية ولكن مقطّعة ولهذا السبب تم استخدام مرشح (LC) يحول هذه الموجة إلى موجة جيبية خالية من التوافقيات ذات الرتب العالية أيضاً. وكذلك تم دمج متسعات الإثارة في حالة اللاحمل مع متسعات المرشح لأن المجموعتين مربوطتان على التوازي. ويبيّن الشكل (1) المخطط الكلي التوضيحي لمنظومة المولد الحثّي ذاتية الإثارة (SEIGS) المستخدمة في البحث. إن الأجزاء الرئيسية للمنظومة هي:

- ماكينة حثية ثلاثية الطور ذات الدوار القفصي
- مغير مصدر الفولتية ثلاثي الطور يعمل بتقنية تضمين عرض النبضة أجيبي (SPWM-VSI) مع ربط بطارية أو ربط حمل الكتروني مسيطر مع المتسعة بجهة و صلة التيار المستمر.
- مرشح (LC) ثلاثي الطور لترشيح التوافقيات ذات الرتب العالية مضافة إلى متسعة الإثارة
- حمل ثلاثي الطور و متغير.



الشكل (1) المخطط الكتل لمنظومة المولد الحثي ثلاثي الطور ذاتية الإثارة (SEIGS)

كما ويبين الشكل (2) تركيب المنظومة موضحاً جميع العناصر الرئيسية والمستخدمة في تنظيم كل من الفولتية والتردد.



الشكل (2) منظومة المولد الحثي ثلاثي الطور ذاتية الإثارة (SEIGS).

1-2: مغير مصدر الفولتية ثلاثي الطور (VSI).

إن التركيب الأساس لمغير مصدر الفولتية (VSI) مبين بالشكل (2)، حيث أن هذا النوع من المغير قد تم استخدامه في كثير من التطبيقات العملية مثل مصدر التجهيز غير المنقطع (UPS) والمرشحات المؤثرة و معوضات القدرة ومسوّقات المحركات. إذ يمكن أن يجهز المغير القدرة اللازمة سواء أكانت حقيقية أم مفاعلية. يتكوّن المغير ثلاثي الطور من ثلاثة أذرع، وفي كل ذراع هنالك اثنان من ترانزستورات القدرة تعمل بصورة متناوبة. يغذى طرفي مغير مصدر الفولتية بالفولتية المستمرة ويربط دايود قدرة رجوعي ذو استجابة فائقة على التوازي مع كل ترانزستور (لتحقيق انسيابية التيار حيث يقوم بإرجاع القدرة الفائضة إلى المصدر المستمر أو يعمل على تخزينها في المتسعة (Cdc) المربوطة عبر أطراف المغير (VSI)) يعمل المغير على تحويل القدرة بصورة آتية بين المولد الحثي والمغير والحمل بالإضافة إلى تنظيم كل من الفولتية والتردد في حالة تغير الحمل والسرعة يمكن بيان كيفية عمل المغير بحالتين:-

1. في حالة وجود مصدر فولتية مستمرة مربوط عبر طرفي المغير (ويمكن أن يكون هذا المصدر بطارية أو أي مصدر من مصادر الطاقات الجديدة والمتجددة كالطاقة الشمسية وطاقة الرياح والأمواج) حيث يحتاج هذا المصدر إلى تنظيم بصورة مستمرة، ويمكن أن تساهم هذه الطاقة في تجهيز الحمل وفي هذه الحالة يتم تزويد القدرة إلى الحمل من قبل المولد الحثي والمصدر إضافة إلى أن الفائدة من المغير هي لتثبيت الفولتية والتردد.
2. في حالة عدم توفر مصدر للفولتية المستمرة يتم استخدام متسعات ذات قطبية وقيمة كافية لخزن الطاقة الفائضة إضافة إلى وجود حمل الكتروني مسيطر عليه لغرض صرف القدرة الفائضة عن حاجة الحمل خلال عملية الفتح والغلق لتجنب زيادة فولتية المتسعة.

تكمّن الفائدة من استخدام مغير مصدر الفولتية (VSI) في :

- أ- تعويض الـ (VAR) المطلوب للمنظومة بصورة مستمرة.
- ب- الحصول على تردد ثابت وفولتية ثابتة مع تغير سرعة المولد والحمل.
- ج- سهولة إمكانية ربط دائرة المغير مع الطاقات الجديدة والمتجددة كطاقة الرياح والخلايا الشمسية لتجهيز المنظومة بفولتية مستمرة، لجعل المنظومة هجينية، أي إمكانية الاستفادة من مصادر مختلفة للطاقة عند توفرها، وفي هذه الحالة يتوجب وجود بطارية.

2-2: المرشح (LC).

إن الفولتية المتولدة تكون عبارة عن موجة مقطعة الشكل غير جيبيّة ولكن تأثيرها جيبي ولأجل تحسين شكل موجة الفولتية يتم استخدام مرشح لكل طور من الأطوار الثلاثة لإخراج المغير، حيث يعمل على تقليل مركبات الترددات العليا لفولتية الإخراج نتيجة لاستخدام طريقة تضمين عرض النبضة لسوق الترانزستورات والحصول على موجة جيبيّة الشكل. إن قيمة تَمَوْج التيار الذي يمر في الملف يعتمد على قيمة محاثّة الملف (L_f) وكذلك على تردد التقطيع (f_c). ويمكن تقدير قيمة محاثّة المرشح بالمعادلة (1) [11] :-

$$L_f = \frac{V_{dc}}{4 f_c \Delta i} \dots \dots \dots (1) \quad (f_c)$$

حيث أن (f_c) تمثل تردد التقطيع للمغير (تردد الموجة الحاملة). و (V_{dc}) تمثّل فولتية الخط المستمر التي يجب أن تكون أعلى من ضعف القيمة العظمى لفولتية الإخراج المطلوبة (220) فولت للمغير حيث تم أخذ قيمة الفولتية (477) فولت عند تردد قطع (9000) هيرتز، و (Δi) تمثّل مدى تَمَوْج التيار المار في محاثّة المرشح وقد اعتبرت (1.5%) من القيمة العظمى لتيار الإخراج وقد أخذت (3.34 A). أما قيمة (C_f) للمرشح تحسب بالمعادلة (2).

$$C_f = \frac{\Delta i}{8 f \Delta V_0} \dots \dots \dots (2)$$

ΔV_0 : تمثّل القيمة العظمى للتذبذب في فولتية الإخراج وقد أخذت (0.1%) من ضعف القيمة العظمى لفولتية الإخراج الطورية (V_{p_p}). وقد أخذت (0.359 V). و قيم عناصر المرشح المناظرة لتردد القطع (9000) هي

$$(L_f = 4mH \ \& \ C_f = 125\mu f)$$

سعيد: استخدام مغير مصدر الفولتية لتنظيم فولتية وتردد المولد الحثي ثلاثي الطور ذاتي الإثارة

وتم الحصول على عامل تشوّه كلي بحدود (THD=1.6 %) لفولتية الإخراج. أما عند عمل المنظومة عند فولتية أطراف (380) فولت فان

$$(L_f = 5.5mH \& C_f = 80\mu f)$$

المناظرة للمنظومة وتم الحصول على عامل تشوّه كلي (THD=1.8 %) لفولتية الإخراج.

3-2: طبيعة الحمل المستخدم مع المولد الحثي.

يعمل المولد بتجهيز القدرة لحمل ثلاثي الطور وقد تم استخدام حمل حثي ذي عامل قدرة متغير.

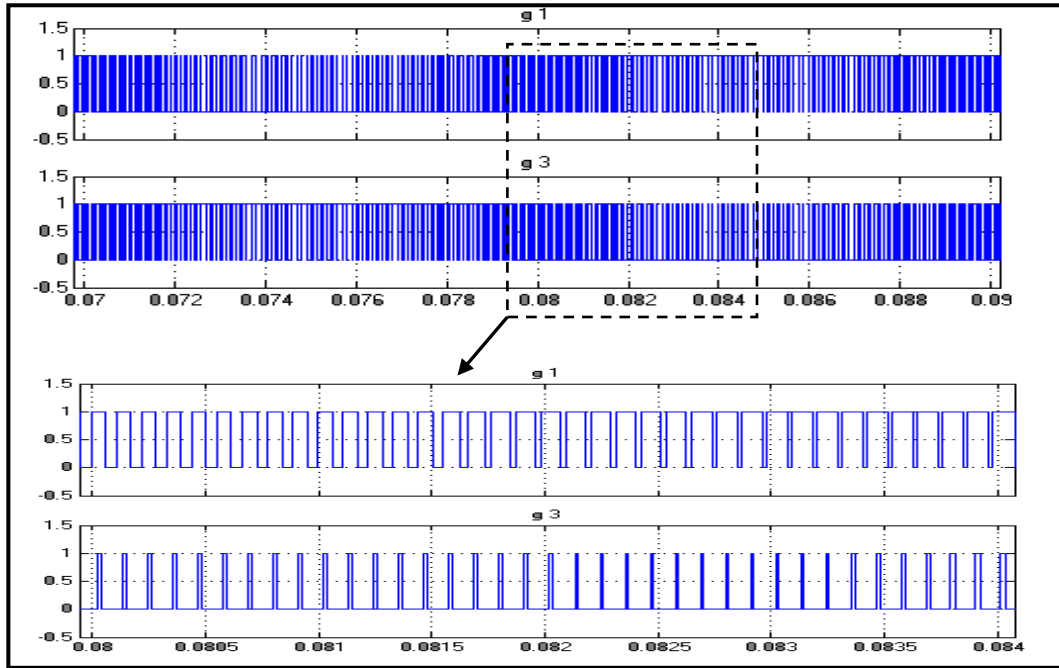
3: الطريقة الجيبية لتضمين عرض النبضة (SPWM).

لغرض تحسين شكل الفولتية وتنظيم قيمتها يتم استخدام تقنية تضمين عرض النبضة الجيبية (SPWM) لسوق دائرة مغير مصدر الفولتية. إن تقنية (PWM) مستخدمة بشكل واسع في العديد من البحوث والمشاريع حيث تستخدم عادة مع مسوّقات المحركات للسيطرة على السرعة. في هذا البحث تم استخدام الطريقة الجيبية وهي إحدى طرق التضمين وبيّن الشكل (3) نبضات القذح للترانزستورات الأول والثالث. إن القيمة العظمى لفولتية التوافقية الأساسية في المنطقة الخطية ($M \leq 1$) هي

$$\left(\frac{V_{dc}}{2}\right) \text{ والقيمة العظمى لفولتية الخط الأساسية هي: } (v_{ab} = \sqrt{3} \frac{V_{dc}}{2})$$

لذلك يمكن كتابة القيمة العظمى لفولتية الإخراج الخطية بالمعادلة (3) الآتية [12].

$$\hat{v}_{ab} = M \sqrt{3} \frac{V_{dc}}{2} \quad \text{for} \quad 0 < M \leq 1 \dots \dots \dots (5)$$



الشكل (3) نبضات القذح للترانزستورات الأول والثالث

4: نتائج التمثيل الحاسوبي.

تم عرض نتائج التمثيل الحاسوبي للمنظومة باستخدام نظام (Matlab 7.4). تم دمج متسعات الإثارة مع متسعات المرشح للتقليل من عدد المتسعات المستخدمة في المنظومة، وتم استخدام المنظومة مع حمل حثي ثلاثي الطور. يتم ضبط الفولتية والتردد عن طريق استخدام المغير المربوط عبر أطراف المولد ويتم استخدام مرشح عبر إخراج المغير وذلك للحصول على فولتية متناوبة ثلاثية الطور. وقد بيّنت نتائج التمثيل ثبوت فولتية الأطراف والتردد للمنظومة عند تغيير سرعة

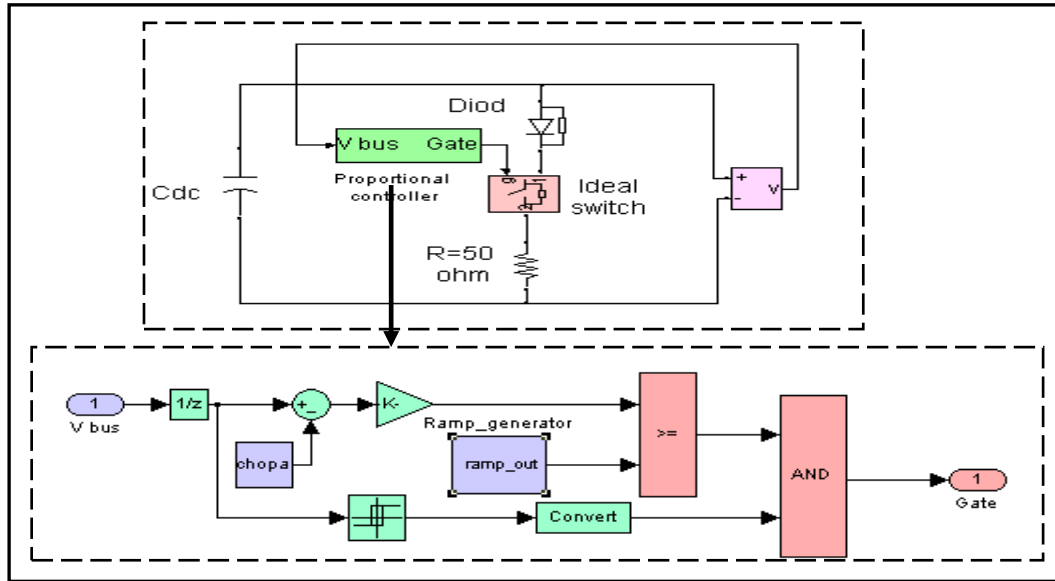
المحرك البادئ وكذلك عند استخدام أحمال حثية متغيرة أما بالنسبة لخط الفولتية المستمرة فقد تم تقسيم حالات العمل إلى قسمين:-

1. في حالة وجود مصدر فولتية مستمرة مربوط على طرفي المغير يمكن أن يكون هذا المصدر عبارة عن بطارية أو أي مصدر من مصادر الطاقة الجديدة والمتجددة كالطاقة الشمسية حيث يحتاج هذا المصدر إلى تنظيم .
2. في حالة عدم توفر مصدر مستمر (Vdc) عندئذ يستعاض عنه بمتسعة ذات قطبية (Cdc) تربط في إدخال المغير (VSI) حيث تجهز المنظومة بالقدرة الخيالية اللازمة التي يحتاجها كل من المولد والحمل، وفي هذه الحالة يجب أن تكون القدرة الحقيقية المتولدة من قبل المولد مساوية أو أكبر من قيمة القدرة الحقيقية المطلوبة من قبل الحمل، ولأجل معالجة زيادة فولتية المتسعة عندما تكون هنالك قدرة متولدة فائضة عن حاجة الحمل و لمدة زمنية (تعتمد على قيمة القدرة الفائضة و قيمة المتسعة Cdc) تم استخدام حمل الكتروني مسيطر (Electronic Load Controller) وهو عبارة عن مقطع فولتية مستمرة (DC Chopper) توالي مع مقاومة ثابتة يمكن أن تكون سخان كهربائي إضافي، ويربط الحمل الالكتروني على التوازي مع المتسعة (Cdc) . تكمن الفائدة من استخدام هذا الحمل هي لاستهلاك القدرة الحقيقية الفائضة عن حاجة الحمل الأساسي وكذلك لتثبيت الفولتية المستمرة عبر المتسعة عند حدود معينة. أما فولتية أطراف المولد فيتم تنظيم قيمتها عن طريق التحكم بعامل التضمين (M). يبين الجدول (1) العلاقة بين السرعة وعامل التضمين للحصول على فولتية أطراف ثابتة عند (220) فولت وفي حالة استخدام متسعة (Cdc) بقيمة (5mF) ومقاومة الحمل الالكتروني (50Ω) وبدون استخدام مصدر فولتية مستمرة (Vdc). وكذلك يبين الجدول قيمة الفولتية المستمرة المتولدة عبر المتسعة.

الجدول (1) يوضح العلاقة بين السرعة وعامل التضمين وفولتية المتسعة لجعل فولتية الأخرار ثابتة (220) فولت في حالة استخدام (Cdc=5 mF & R=50 Ω)

N(R.P.M)	1560	1570	1580	1590	1600	1610	1620	1630	1640	1650
M	0.839	0.827	0.818	0.808	0.8	0.793	0.787	0.781	0.779	0.777
Vdc	448.8	456.5	463.5	470.8	477	482.7	488.3	493.4	498.4	503.2

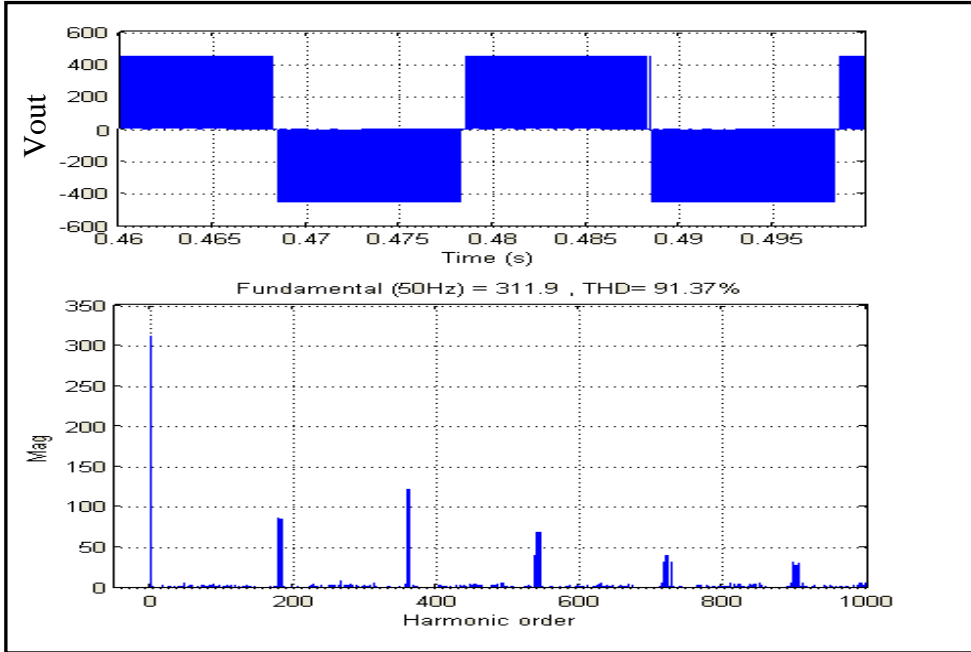
حيث أن استخدام متسعة بقيمة أعلى من (5 mF) يساعد على خزن طاقة أعلى. يبين الشكل (4) شكل دائرة التمثيل الحاسوبي للحمل الالكتروني المسيطر (ELC).



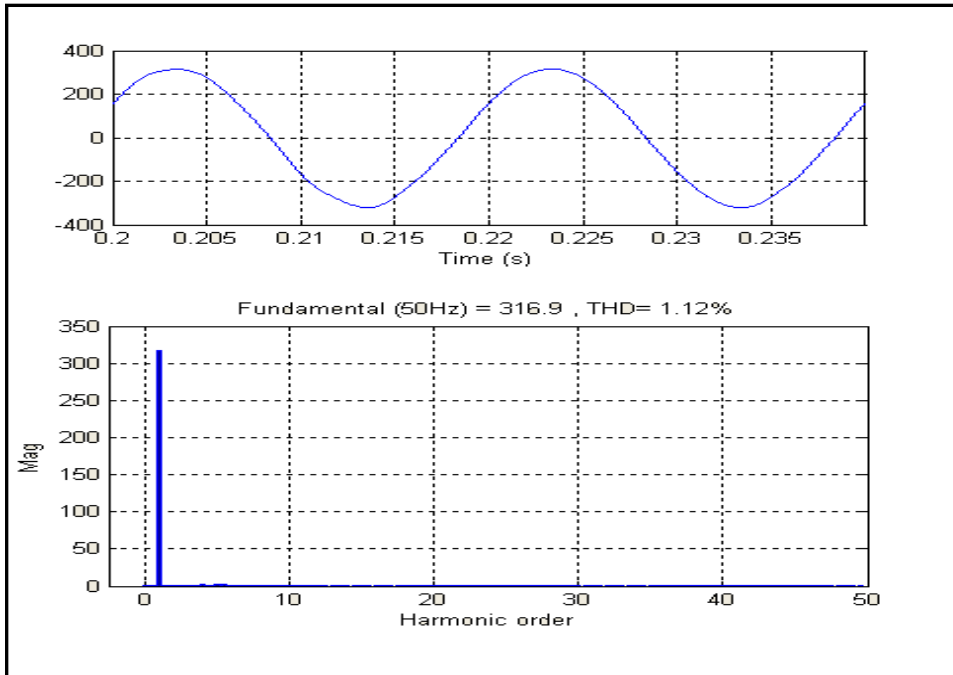
الشكل (4) دائرة التمثيل الحاسوبي للحمل الالكتروني المسيطر (ELC).

5-1: مقارنة بين شكلي الفولتية قبل وبعد عملية الترشيح للمنظومة.

يبين الشكل (5) و (6) فولتية إخراج المغير وتحليل فوريير السريع قبل وبعد عملية الترشيح على التوالي عند سرعة (1600 R.P.M) وعامل تنظيم ($M=0.8$) للمنظومة ويبين أن فائدة المرشح هو تحسين شكل موجة الفولتية المتولدة جيبياً والتي تمثل فولتية الحمل والمغير كونهم مربوطين على التوازي.



الشكل (15) فولتية المنظومة و تحليل فوريير السريع بدون استخدام المرشح عند السرعة (1600 R.P.M) وعامل تضمين ($M=0.8$).



الشكل (6) فولتية المنظومة و تحليل فوريير السريع بعد استخدام المرشح عند السرعة (1600 R.P.M) وعامل تضمين ($M=0.8$).

2-5: نتائج التمثيل الحاسوبي لفولتية وتيارات المنظومة.

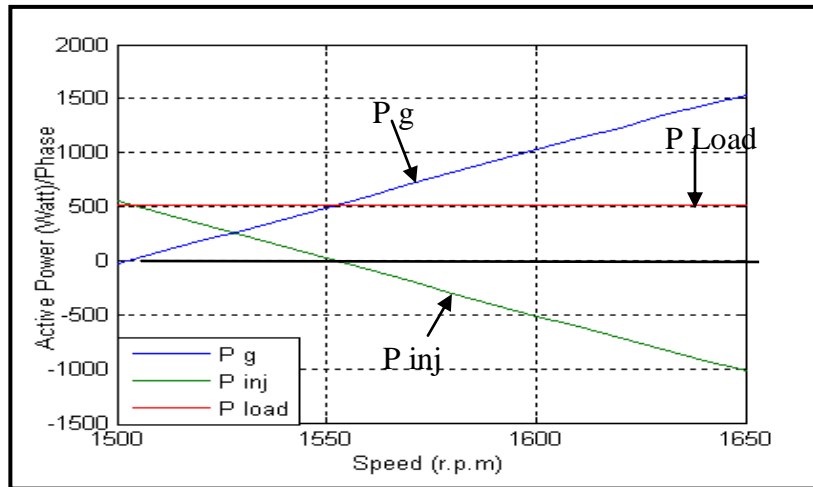
يمكن ملاحظة قيم الفولتية وعامل التشوه الكلي لموجتي الفولتية وتيار الحمل المبيّنة والقدرة الحقيقية والخيالية للمولد الحثي بالجدول (2) عند حمل حثي بعامل قدرة (PF=0.8 lag) وعامل تضمين متغير لغرض الحصول على فولتية أطراف ثابتة وهذا الجدول هو نموذج من النتائج التي تم الحصول عليها. ملاحظة: تم أخذ نتائج التمثيل في حالة عمل المنظومة عند فولتية خط (220) فولت بتردد (50) هيرتز ومصدر فولتية مستمر (Vdc=477) فولت .

الجدول (2) يوضح علاقة فولتية المولد و عامل التشوه الكلي للفولتية والقدرة الحقيقية والخيالية للمولد عند سرعة مختلفة وتردد قطع (fc=9 KHz) وعامل تضمين متغير

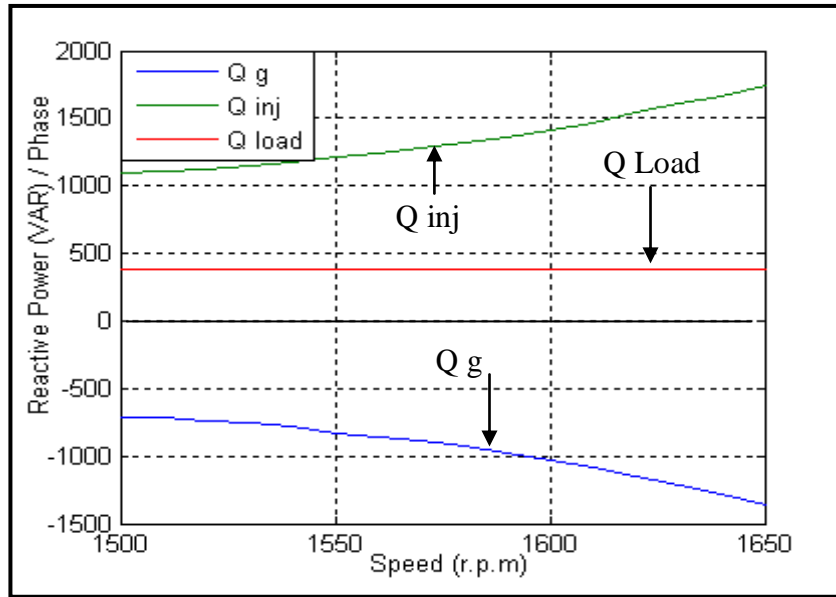
N (R.P.M)	M	Vout (Volt)	THD% For (V)	THD% For (Iload)	Pg/Ph (Watt)	Qg/ph (VAR)	Pinj/Ph (Watt)	Qinj/ph (VAR)	Pload/Ph (Watt)	Qload/ph (VAR)
1500	0.782	220	1.6	0.6	-31.96	-708.8	549	-708.8	517	387.5
1510	0.782	220.3	1.9	0.6	72.91	-720.4	443.4	-720.4	517	387.5
1520	0.782	220	1.9	0.6	178.4	-735.3	336.9	-735.3	517	387.5
1530	0.783	220.1	1.6	0.6	279.8	-754.9	235.7	-754.9	517	387.5
1540	0.784	220.2	1.4	0.5	384	-782.8	131.9	-782.8	517	387.5
1550	0.786	220	1	0.4	492.4	-828.4	26.1	-828.4	517	387.5
1560	0.787	219.9	1.3	0.3	595.4	-854.7	-78.26	-854.7	517	387.5
1570	0.79	220.2	1.3	0.4	708.8	-891.6	-191.5	-891.6	517	387.5
1580	0.792	219.8	1.2	0.4	814.5	-929.3	-298.5	-929.3	517	387.5
1590	0.796	220.1	1.4	0.4	927.7	-977.8	-411.1	-977.8	517	387.5
1600	0.8	220.1	1.6	0.6	1028	-1026	-511.7	-1026	517	387.5
1610	0.804	220	1.6	0.5	1130	-1084	-614.1	-1084	517	387.5
1620	0.809	220	2	0.5	1233	-1153	-715	-1153	517	387.5
1630	0.813	220	2.1	0.7	1342	-1222	-824.4	-1222	517	387.5
1640	0.818	220	1.3	0.5	1441	-1281	-924.5	-1281	517	387.5
1650	0.821	220.1	1.6	0.6	1533	-1358	-1016	-1358	517	387.5

3-5: تغير انسيابية القدرة الحقيقية والخيالية لعناصر المنظومة.

يمكن ملاحظة تغير انسيابية القدرة الحقيقية (P) والقدرة الظاهرية (Q) مع تغيير كل من سرعة المولد وقيمة وطبيعة الحمل للحصول على تنظيم فولتية المنظومة ولغرض بيان سلوك سريان القدرة في المنظومة وذلك بالرجوع إلى الشكلين (7) & (8) على التوالي.



شكل (7) مخطط تغير القدرة الحقيقية لكل طور للمنظومة مع السرعة للمنظومة



شكل (8) مخطط تغير القدرة الخيالية لكل طور للمنظومة مع السرعة للمنظومة

4-5: نتائج التمثيل الحاسوبي للمنظومة عند أحمال مختلفة.

كما يمكن ملاحظة ثبوت فولتية الأطراف للمولد عند استخدام أحمال متغيرة بعامل قدرة (0.8 & 0.707) متخلف وكذلك لعامل قدرة واحد ولمنظومة (220) فولت في الجداول (3)، (4)، و(5) على التوالي في حالة وجود مصدر فولتية مستمرة (Vdc=477 V).

الجدول (3) علاقة فولتية الإخراج وعامل التشوه للفولتية والقدرة مع الحمل بعامل قدرة (0.8) وسرعة (1600 R.P.M)

Load(0.8pf)	M	Vout (volt)	THD%	P load/Phase(watt)
20Ω & 47.74 mH	0.8	220.1	1.6	515.9
50Ω & 119.35 mH	0.786	219.9	1.1	207.2
75 Ω & 179.025 mH	0.783	220	1.8	137.3
100 Ω & 238.7 mH	0.782	220	2.3	103

الجدول (4) علاقة فولتية الإخراج وعامل التشوه للفولتية والقدرة مع الحمل بعامل قدرة (0.707) وسرعة (1600 R.P.M)

Load(0.707pf)	M	Vout (volt)	THD%	P load /Phase(watt)
20Ω & 63.6 mH	0.8	219.8	1.5	402
50Ω & 159.1 mH	0.787	220.2	1.3	162.2
75 Ω & 238.7 mH	0.7835	220	1.9	107.3
100 Ω & 318.3 mH	0.7825	220	1.6	80.45

الجدول (5) علاقة فولتية الإخراج وعامل التشوه للفولتية والقدرة مع الحمل بعامل قدرة (1) وسرعة (1600 R.P.M)

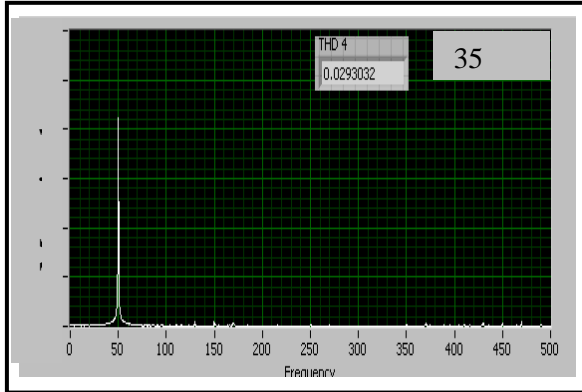
Load(pf =1)	M	Vout (volt)	THD%	Pload/Phase (watt)
20Ω	0.774	219.9	1.4	805.7
50Ω	0.7745	219.9	1.6	322.4
75 Ω	0.775	220.1	1.7	215.4
100 Ω	0.7755	220.1	1.8	161.6

6- النتائج العملية.

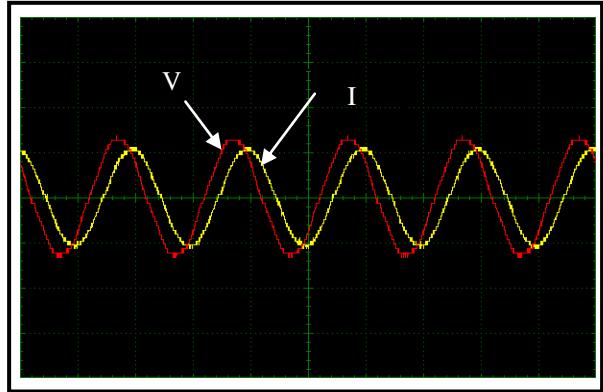
لأجل إثبات عملية التوليد ولأنواع مختلفة من الأحمال وتحسين شكل موجة الفولتية عملياً تم عرض نتائج الجانب العملي للمنظومة وبعد عملية الترشيح ولمجموعة من الأحمال، وبينت هذه النتائج ثبوت فولتية أطراف المولد والتردد ولأحمال وسرع دوران مولد متغيرة وهذا هو أحد الأهداف الرئيسية لهذا البحث. إن منظومة التنظيم التي هي عبارة عن مغير مصدر فولتية تكون فولتية وصلة التيار المستمر لا تقل عن (477) فولت للحصول على فولتية توليد 220 فولت، ولأجل تنفيذ عملية التوليد عملياً فقد تم استخدام مسوق مغير التردد (Variable Frequency Drive) و المتوفر في المختبر كمغير مصدر فولتية لتزويد المنظومة بتيار الإثارة. يحوي المسوق على ستة ترانزستورات نوع (IGBT) ويتم الاعتماد على الطريقة الجيبية من طرائق تضمين عرض النبضة (SPWM) في توليد النبضات لسوق الترانزستورات. كما يحوي على متسعة (Cdc) مربوطة على طرف وصلة التيار المستمر. ولأجل عمل المنظومة مع بقاء فولتية المتسعة دون تجاوز القيمة المسموح بها لفترة إجراء التجربة، أما عمل المنظومة لفترة طويلة فينقضي إضافة الحمل الإلكتروني المسيطر. تم ربط مجموعة متسعات على التوازي لتحقيق منظومة مولد حتي ثلاثي الطور ذاتي الإثارة. ويبين الملحق (1) قيم ومقننات المغير.

أما بالنسبة للماكنة فقد تم استخدام ماكنة حثية نوع الدوار ألقصي بسبب مزاياه مقارنةً مع الدوار الملفوف، وتم ربط ملفات الساكن بشكل مثلثي ليتناسب مع المحددات المتوفرة للمتسعات (Cdc) وبالتالي تقليل من قيمة فولتية وصلة التيار المستمر لمغير مصدر الفولتية، ويبين الملحق (I) قيم عناصر الماكنة المحسوبة من فحص الدائرة المفتوحة وفحص دائرة غلق الدوار بصورة عملية. أما بالنسبة لعناصر دائرة المرشح العملية فقد تم استخدام القيم المحسوبة من النتائج النظرية (الفقرة 2-2) لمنظومة (220) للحمل وتم استخدام أحمال حثية متغيرة ربطت بشكل نجمي ومثلثي. تم الحصول على فولتية وتردد ثابتين لأنواع مختلفة من الأحمال حيث كان تشوه الفواتية و تيار الحمل بعد عملية الترشيح ضمن القيم المسموح بها.

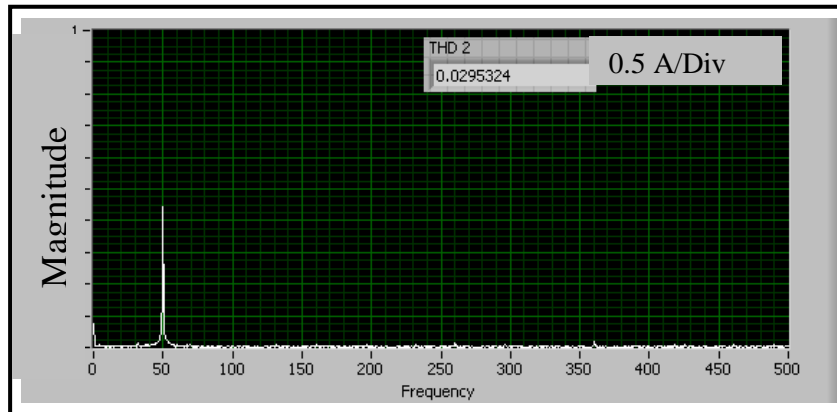
تم اختيار نموذج من النتائج العملية وكما مبين في الشكل (8) لعرض شكل الفولتية والتيار بعد عملية الترشيح لحمل بعامل قدرة (0.8). حيث قيمة الفولتية (220) فولت وتردد (50) هيرتز. ويوضح الشكلان 9 و 10 الطيف التردد لكل من الفولتية المتولدة عبر الحمل و تيار الحمل بعد إضافة المرشح و كذلك قيمة عامل التشوه الكلي للفولتية و التيار.



الشكل (9) (THD & FFT) لفولتية أطراف المولد



شكل (8) الفولتية والتيار بعد عملية الترشيح لحمل بعامل قدرة 0.8



الشكل (10) (THD & FFT) لتيار الحمل

7- الاستنتاجات.

تم استخدام مغير مصدر الفولتية لتجهيز المولد الحثي ثلاثي الطور والحمل بالقدرة المفاعلية لغرض تجهيز الماكينة بالفيض المغناطيسي وبسرعة تزامنية تعتمد على التردد وعدد الأقطاب ويتم التحكم بسرعة الفيض المغناطيسي في الفجوة الهوائية عن طريق التحكم بتردد مصدر الفولتية للمغير والذي يساوي تردد الفولتية المتولدة عبر أطراف المولد. لغرض ضبط فولتية الإخراج والتردد تم استخدام تضمين عرض النبضة الجيبي (SPWM). حيث تم تنظيم قيمة الفولتية المتولدة عن طريق التحكم بعامل تضمين عرض النبضة (M) أما قيمة تردد فولتية أطراف المولد فيتم تثبيتها بتنظيم زمن الدورة الكاملة لموجة تضمين عرض النبضة والتي تُجهز لسوق ترانزستورات القدرة. تم الاعتماد في هذا البحث على تغيير عامل التضمين (M) باستخدام طريقة تضمين عرض النبضة الجيبي (SPWM) لتنظيم قيمة وشكل الفولتية المتولدة مع تغيير كل من سرعة المولد الحثي وطبيعة وقيمة الحمل. كما تم دراسة المنظومة عند وجود متسعات فقط في طرف وصلة التيار المستمر للمغير وفي هذه الحالة يجب أن تكون القدرة الحقيقية المتولدة من قبل المولد مساوية أو أكبر من قيمة القدرة الحقيقية المطلوبة من قبل الحمل، حيث تم استخدام حمل إلكتروني مسيطر (Electronic Load Controller) وهو عبارة عن مقطع فولتية مستمرة (DC Chopper) توالي مع مقاومة ثابتة، ويربط الحمل الإلكتروني على التوازي مع المتسعة (Cdc)، تكمن الفائدة من استخدام هذا الحمل هي لاستهلاك القدرة الفائضة عن حاجة الحمل عبر المقاومة وكذلك لتحديد الفولتية المستمرة عبر المتسعة عند القيمة المقننة. حيث يمكن الاستفادة من هذه القدرة لتجهيز حمل إضافي للحمل الأساس (كالمسخان الكهربائي مثلا).

إن الفائدة من وجود متسعات اللحمل لتوليد فولتية بدائية تعمل على شحن المتسعة (Cdc)، حيث يمكن الاستفادة منها خاصةً عند عدم وجود البطارية وكذلك من أجل تقليل قيمة (Cdc) وبالتالي تقليل كلفتها. أما في حالة توفر بطارية مربوطة مع إدخال المغير فيمكن الاستغناء عن الحمل الإلكتروني كون فولتية المتسعة (Cdc) محكومة بقيمة فواتية البطارية. وكذلك يمكن استخدام متسعة تيار مستمر (Cdc) بقيمة أقل. لقد بينت النتائج العملية ونتائج التمثيل الحاسوبي ثبوت فولتية أطراف المولد والتردد مع تغير قيمة ونوع الحمل والسرعة للمولد الحثي. والحصول على عامل تشوه للفولتية بقيمة لا تتجاوز (3%) وهذه القيمة أقل بكثير من القيم المسموح بها عالمياً.

References

1. N.H. Malik, A.A. Mazi "Capacitance Requirements for Isolated Self Excited Induction Generators" IEEE Trans on energy conversion, Vol. EC-2, No.1. March 1987, pp.62 – 69.
2. L.Shridhar, B. Singh, C.S.Jha, and B.P. Singh "Analysis of Self Excited Induction Generator Feeding Induction Motor" IEEE Trans on Energy Conversion, Vol. 9, Issue 2, June 1994 pp:390 - 396 .
3. A. K. Al-Jabri, and A.L.; Alolah, "Capacitance Requirement For Isolated Self-Excited Induction Generator". IEE Proc.Vol.137, pt. B, No.3, May 1990, pp. 154-159.
4. R.Bonert, S. Rajakaruna "Self-Excited Induction Generator With Excellent Voltage and Frequency Control" IEE Proc.-Gener.Transm.Distrib., Vol.145, No.1, Jan. 1998, pp. 33-39.
5. S.S.Murthy, G.Bhuvanewari, S.Gao, M.S.Gayathri "Performance Analysis of a Self Excited Induction Generator With Digitally Controlled Electronic Load Controller for Micro Hydel Power Generation" Power System Technology and IEEE Power India Conf, Oct. 2008, pp.1 – 6.
6. C.Grantham, D. Sutanto, and B.Mismail, "Steady State and Transient Analysis of Self-Excited Induction Generators". IEE Proc Vol. 136, Pt. B, No.2, March 1989, pp. 61-68.
7. L.Shridhar, B.Singh, C.S.Jha "Self Regulation in Capacitor Excited Induction Generator" IEEE Electrical Machines and Drives Conf, Sep.1993, pp.190 – 195.
8. E.C.Quispe, R.D.Arias, J.E.Quintero "A New Voltage Regulator for Self-Excited Induction Generator-Design, Simulation and experimental results" IEEE Electrical Machines and Drives Conf, May 1997, pp.TB3/7.1 - TB3/7.3 .
9. M.A. Al-Saffar, Eui-Cheol Nho, T.A.Lipo "Controlled Shunt Capacitor Self-Excited Induction Generator" IEEE Industry Applications Conf, Vol. 2, Oct. 1998, pp.1486 – 1490.
10. Basil M. Said "Self-Excited Induction Generator With Microcomputer-controlled PWM Inverter" Mutah Lil-Buhuth wad-Dirasat, Vol.15, No.4, 2000, pp. 53-70.
11. M.E.Fraser, C.D.Maning "Performance of Average Current Mode Controlled PWM UPS Inverter With High Crest Factor Load" IEEE Power Electronics and Variable-Speed Drives Conf No.399, Oct 1994, pp.661-667.
12. M. H. Rashid, "Power Electronics Circuits, Devices and Applications", Third Edition, Electrical and Engineering, University of West Florida, United State of America, ISBN 0-13-122815-3, 2004.

(I) ملحق

1_ قيم ومقننات مسوق مغير التردد (Variable Frequency Drive).

LS

SV 055 is5 , 7.5 hp / 5.5 Kw.

Input (380-460) Volt 3Φ, 50 Hz ,16.8 A.

Output 0 → input 3Φ , 12 A.

2_ قيم عناصر الماكينة الحثية ثلاثية الطور والمحسوبة من فحصي الدائرة المفتوحة ودائرة غلق الدوار.

$R_s = 3.48 \text{ ohm}$, $L_s = 13.06 \text{ mH}$

$R_r' = 2.72 \text{ ohm}$, $L_r' = 10.18 \text{ mH}$.

$R_m = 1907.7 \text{ ohm}$. , $L_m = 199.7 \text{ mH}$.

تم اجراء البحث في كلية الهندسة = جامعة الموصل