

عبد الرحمن عبد المجيد حياوي

د. قيدار مجيد قبع

كلية هندسة الالكترونيات/ جامعة الموصل

الخلاصة

نظراً للتوسع غير المحدود الحاصل في استخدام أجهزة الاتصالات اللاسلكية المحمولة وزيادة تعرض الناس إلى الإشعاعات الراديوية المنبعثة منها والذي بدوره يثير التساؤلات حول احتمال حدوث تأثيرات صحية لهذه الإشعاعات. وبالرغم من كون الهواتف النقالة أجهزة إرسال واستقبال تعمل بقدرة قليلة (أقل من ١ واط) إلا أنها تستخدم بالقرب من رأس الإنسان.

في هذا البحث تم دراسة معدل الامتصاص النوعي للطاقة الكهرومغناطيسية الممتصة من قبل حجم معين من أنسجة جسم الإنسان في حالة التعرض الجزئي ومقارنتها مع ضوابط ومحددات الأمان القياسية للحماية من الإشعاع الكهرومغناطيسي الراديوي وتحديداً في رأس الإنسان ولأنواع مختلفة من هوائيات الهواتف النقالة.

وتبين النتائج التي تم الحصول عليها أنها دون القيم المذكورة في ضوابط ومحددات الأمان لترددات الراديوية المعتمدة في الدول المتقدمة علماً بأن هذه الحدود موضوعة اعتماداً على التأثيرات الحرارية وتعكس المفهوم الحاضر لمستوى هذه المجالات وأنها تغفل عن التأثيرات غير الحرارية والتي كثر الحديث عنها مما قد يتسبب ذلك في إعادة النظر في هذه الضوابط والمحددات في حال التأكد والتوثق منها بشكل علمي مدروس.

الكلمات الدالة:- الهواتف النقالة، معدل الامتصاص النوعي

Mobile Phone and Health Hazards

Abed AL-Rahman A.M. Hayawi

Dr. Kaydar M. Quboa

College of Electronics/University of Mosul

Abstract

Due to unlimited expansion of mobile communication devices, a rapid increase in the exposure of people to radio frequency radiation has

occurred which in turn resulted in many questions regarding the possibility of hazardous effects of these fields.

Although mobile phones are low-power transmitters but they are used close to the user's head.

In this paper, the specific absorption rate of the electromagnetic energy absorbed in human tissues is examined for partial exposure and inter-related to current radiation safety standards. Simulation of specific absorption rate of electromagnetic power absorption in human head is carried out for mobile phones of different antennas using CST-microwave studio package.

The results showed that maximum permissible exposure limits for "Safe Exposure" set by FCC are not reached. However these limits are set on thermal basis and reflect the present understanding of these fields, which are considered to be non-harmful for humans. On the other hand there are complains from using mobile phones which suggests non-thermal effect may exist. Further research in this area is needed to reach clear evidence that existing safety guidelines governing exposure of the public to the radiation employed in mobile telephony are adequate.

المقدمة:

تقوم فكرة عمل الهاتف النقال على نقل المعلومات من جهاز الهاتف النقال إلى اقرب محطة استقبال وإرسال، والتي توجد عادة على أسطح المباني أو الأبراج في المناطق السكنية. وتنتشر محطات الاستقبال والارسال في المساحة المطلوب تغطيتها بنظام الخلايا (Cells). وتتصل المحطات بعضها ببعض الآخر بشبكة أرضية، ومن ثم بالقمر الصناعي.

وعلى الرغم من المخاوف التي يثيرها العلماء من مخاطر الهاتف النقال إلا أن معظم الدول الكبرى التي أدخلت هذه التقنية الحديثة أجرت أبحاثا كثيرة حول الآثار الصحية التي يمكن أن تنتج من التعرض لهذه الموجات الكهرومغناطيسية وفق المواصفات الفنية المعتمدة في هذه التقنية.

وتتبنى لجنة الاتصالات الفيدرالية الأمريكية FCC مواصفات أقل بكثير من المستوى الذي يمكن عنده حدوث إرتفاع في درجة الحرارة عند الترددات الراديوية، والتي من ضمنها ترددات (GSM) التي تعمل بها الهواتف النقالة.

الهاتف النقال والصحة:-

لما كان الهاتف النقال، وفي أغلب الاحيان، يستعمل بالقرب من الرأس عند إجراء مكالمة هاتفية فإن هناك تركيزاً شديداً في البحوث العلمية على هذا الجانب ولمن يرغب في توسيع هذه الرقعة الرجوع إلى الادبيات الخاصة بالتأثيرات الحياتية للموجات الكهرومغناطيسية.

وقد قامت لجنة المجالات الكهرومغناطيسية في هيئة الصحة الهولندية (Health Council of the Netherlands) وهي هيئة مستقلة تقدم الاستشارة للحكومة والبرلمان بإعداد تقرير إستشاري لتقييم التأثيرات الصحية للهاتف النقال وتمّ التركيز على البحوث المنشورة في الاوساط العلمية المعتمدة بعد عام ١٩٩٣ وهي أكثر من ١٣٠ بحثاً. وفيما يلي خلاصة لأهم استنتاجات هذه اللجنة الاستشارية [١].

الملاحظات	الاستنتاج	الموضوع
هذه الاعراض يمكن أن ترتبط مع كثير من الامراض	لا تستطيع أن تقرر بشكل واضح	المشاكل والاعراض الصحية العامة وتشمل الشعور بالحرارة والصداع والدوار والغثيان
أخرى في هذا المجال	قد تؤثر في ظروف خاصة ولكنها غير مؤذية للصحة	الفعاليات الإدراكية وتشمل الذاكرة وسرعة الاستجابة وزمن الاستجابة
أخرى في هذا المجال	لا يوجد سبب أكيد على أنها تؤدي إلى مشاكل صحية	
أخرى في هذا المجال	ليس هناك ما يثبت سرطانية	
	لا يوجد دليل	
	لا يوجد دليل واضح	الهورمونات في الجسم

وتلخص اللجنة إلى أنه لا يوجد سبب يستدعي تقليل مستوى معدل الامتصاص النوعي SAR (Specific Absorption Rate) المعمول به في المنظمات والهيئات الدولية في حالة التعرض الجزئي للهاتف النقال [١].

وقد قمنا بإجراء سلسلة من التجارب العملية لدراسة تأثير الاشعاع الكهرومغناطيسي المنبعث من الهاتف النقال على كونيديات الفطر الكيسي اسب جلص امستيلودام (Aspengillus Amstelodami) والتي تحتوي على الكروموسومات الناقلة للعوامل الوراثية من جيل إلى آخر واحتمال قدرة هذا الاشعاع على احداث تغييرات وراثية في هذه الكونيديات . () نموذج في كل تجربة وتعريضها للهاتف النقال نوع نوکيا ولفترات مختلفة تتراوح بين دقيقة . وتم إعادة التجربة ثلاث مرات لأغراض إحصائية ومن ثم

أعيدت هذه السلسلة من التجارب للهاتف النقال نوع سيند . ولم يظهر ان هناك تأثيرا ملحوظا وسيتم نشر هذه الدراسة في وقت لاحق إن شاء الله.

الخصائص الكهربائية للأنسجة الحية:-

تصنف الأنسجة الحياتية من ناحية خصائصها الكهربائية إلى صنفين رئيسيين هما الأنسجة (High water content)

(Low water content) مثل العظم والجمجمة

وعادة ما تحدد الخصائص الكهربائية للأنسجة الحية في ترددات الموجات الراديوية بعاملين أساسيين هما السماحية ϵ (Permittivity)، والتوصيلية σ (Conductivity) في درجة حرارة الجسم الاعتيادية (C °) (باعتبار أنها أوساط غير مغناطيسية) [2].

معدل الامتصاص النوعي (SAR):-

تعرف كمية القدرة الممتصة لحجم محدد من كتلة الأنسجة الحية عند تعرضها الكهرومغناطيسية بمعدل الامتصاص النوعي SAR (Specific Absorption Rate) قياس (W/kg).

وعادة ما يعطى معدل الامتصاص النوعي كمعدل للجسم كله ويعرف بالتعرض الكلي (Whole Body Exposure) عندما يكون الجسم بأكمله معرض للإشعاع كما هو الحال (Base Station)، أو أن يعطى كمعدل امتصاص نوعي في خلية نسيج كتلتها (gm average) عندما يكون التعرض في حيز معين أكثر من بقية الجسم كما هو الحال في الهواتف النقالة حيث يكون الهاتف قريباً من الرأس ويدعى مثل هذا (Partial Body Exposure) [3].
ويحسب معدل الامتصاص النوعي SAR حسب المعادلة الآتية:-

$$SAR = \frac{\sigma E_{rms}^2}{\rho}$$

...(1)

$$\sigma = \text{التوصيلية الكهربائية للنسيج } (\Omega^{-1}m^{-1}) = \rho \text{ الكثافة الكتلية للنسيج } (Kg/m^3)$$

$$E_{rms} = \text{شدة المجال الكهربائي داخل النسيج } (V/m)$$

(H.Haider) ومن معه بإجراء حساب لمعدل الامتصاص النوعي (SAR)

في رأس الإنسان بطريقة الفرق المحدود في حيز الزمن (Finite Difference) FDTD

(Time Domain) وإجراء القياسات على نماذج مختلفة للرأس (SAR) قيمة
 نتيجة الهاتف (MHz GSM) هي أقل بأربع ()
 (IEEE C 95.1) [4].

(Ae-kyoung Lee) ومن معه بدراسة تأثير حجم الرأس على خصائص معدل
 الامتصاص النوعي باستخدام النموذج التشريحي القياسي لرأس الشخص البالغ ونموذجاً لرأس
 الطفل الأصغر حجماً من البالغ ولنوعين من الهواتف النقالة يعملان عند التردد (835 ميكاهرتز)
 (ميكاهرتز)
 منه في الرأس الصغير عند التردد (835 ميكاهرتز)، أما عند التردد (1765 ميكاهرتز)
 الفرق في حجم الرأس غير مؤثر [5].

طرق تحديد SAR:-

هناك ثلاث طرائق لتحديد قيم معدل الامتصاص النوعي في الأنسجة الحية نتيجة التعرض
 للموجات الكهرومغناطيسية وهي:-

- الطريقة المختبرية لقياس SAR.

- الطريقة الحرارية لحساب SAR في الأنسجة الحياتية.

- طريقة حساب SAR .

وقد تم استخدام الطريقة الثالثة في ه معدل الامتصاص النوعي داخل النسيج
 الحيوي. وحيث أن المجال الكهربائي والمجال المغناطيسي كميتان متجهتان محكومتان بمعادلات
 ماكسويل فإن:-

$$\frac{\partial \vec{H}}{\partial t} = -\frac{1}{\mu} \nabla \times \vec{E}$$

...(2)

$$\frac{\partial \vec{E}}{\partial t} = \frac{1}{\varepsilon} \nabla \times \vec{H} - \frac{\sigma}{\varepsilon} \vec{E} \quad \dots(3)$$

هاتان المعادلتان الاتجاهيتان تعطي بعد فكهما ستة معادلات غير متجهة في الأبعاد الثلاثة

3D (Three Dimensions) لنظام الإحداثيات المتعامدة وكما يأتي [6]:-

$$\frac{\partial H_y}{\partial t} = \frac{1}{\mu} \left(\frac{\partial E_z}{\partial x} - \frac{\partial E_x}{\partial z} \right)$$

...()

$$\frac{\partial H_z}{\partial t} = \frac{1}{\mu} \left(\frac{\partial E_x}{\partial y} - \frac{\partial E_y}{\partial x} \right)$$

...()

$$\frac{\partial H_x}{\partial t} = \frac{1}{\mu} \left(\frac{\partial E_y}{\partial z} - \frac{\partial E_z}{\partial y} \right)$$

...()

$$\frac{\partial E_x}{\partial t} = \frac{1}{\varepsilon} \left(\frac{\partial H_z}{\partial y} - \frac{\partial H_y}{\partial z} - \sigma E_x \right)$$

...()

$$\frac{\partial E_y}{\partial t} = \frac{1}{\varepsilon} \left(\frac{\partial H_x}{\partial z} - \frac{\partial H_z}{\partial x} - \sigma E_y \right)$$

...()

$$\frac{\partial E_z}{\partial t} = \frac{1}{\varepsilon} \left(\frac{\partial H_y}{\partial x} - \frac{\partial H_x}{\partial y} - \sigma E_z \right)$$

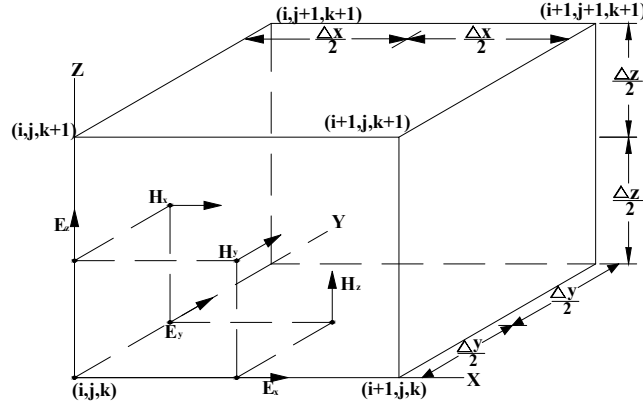
...()

ويمكن حل هذه المعادلات بشكل مباشر في المنطقة المعروفة بـ "منطقة المجال البعيد" (Far-Field Zone) والتي يكون فيها المجال الكهربائي عمودياً على المجال المغناطيسي وعمودياً على خط انتشار الموجة الكهرومغناطيسية. "القريب" (Near-Field Zone) فإن العلاقة بين المجال الكهربائي والمجال المغناطيسي أكثر تعقيداً وأصعب حلاً. وتعتبر حالة الهاتف النقال حالة تعرض في منطقة المجال القريب حيث يكون المجال الكهربائي والمجال المغناطيسي متغيران بشكل كبير. ولحل هذه المعادلات يمكن استخدام تقنية ما يعرف بـ "خوارزمية يي".

خوارزمية يي:- Yee Algorithm

(Discrete) لوصف مركبات المجال الكهربائي (Keen Yee) في الخلية الفراغية، إذ أن كل مركبة من مركبات المجال الكهربائي الثلاثة محاطة بمركبتين متعامدتين من مركبات المجال المغناطيسي وتكونان عموديتين على مركبة المجال الكهربائي. هذه الخلية الفراغية والتي تعرف بـ "خلية يي" عبارة عن مكعب تكون مركبات المجال

الكهربائي في الزاوية ومركبات المجال المغناطيسي في وسط أضلاعه في حالة (3D) مبين في الشكل () [6].



() : خلية بي ذات الأبعاد الثلاثة [].

وباستخدام طريقة الفرق المحدد في حيز الزمن (FDTD) وهي طريقة عددية لحل المعادلات التفاضلية الجزئية في حيز الزمن وهذه الطريقة معروفة منذ زمن طويل ولكن لم يتم استخدامها حتى بداية الثمانينات عندما تطورت الحاسبات بشكل كبير من ناحية سعة الذاكرة وسرعة الأداء منها من جديد.

هذه الطريقة تحل معادلات ماكسويل باستخدام طريقة الفرق الممركز (Centered Difference) حيث يتم حساب مركبات المجال المغناطيسي والمجال الكهربائي حسب المعادلات التالية [4]:

$$H_x^{n+1/2}(i,j,k) \approx H_x^{n-1/2}(i,j,k) + \frac{\Delta t}{\mu_x(i,j,k)} \left[\frac{E_y^n(i,j,k+1) - E_y^n(i,j,k)}{\Delta z} - \frac{E_z^n(i,j+1,k) - E_z^n(i,j,k)}{\Delta y} \right] \quad \dots(10)$$

$$H_y^{n+1/2}(i,j,k) \approx H_y^{n-1/2}(i,j,k) + \frac{\Delta t}{\mu_y(i,j,k)} \left[\frac{E_z^n(i+1,j,k) - E_z^n(i,j,k)}{\Delta x} - \frac{E_x^n(i,j,k+1) - E_x^n(i,j,k)}{\Delta z} \right] \quad \dots(11)$$

$$H_z^{n+1/2}(i,j,k) \approx H_z^{n-1/2}(i,j,k) + \frac{\Delta t}{\mu_z(i,j,k)} \left[\frac{E_x^n(i,j+1,k) - E_x^n(i,j,k)}{\Delta y} - \frac{E_y^n(i+1,j,k) - E_y^n(i,j,k)}{\Delta x} \right]$$

...(12)

$$E_x^{n+1}(i,j,k) \approx K_x(i,j,k)E_x^n(i,j,k) + P_x(i,j,k) \left[\frac{H_z^{n+1/2}(i,j+1,k) - H_z^{n+1/2}(i,j,k)}{\Delta y} - \frac{H_y^{n+1/2}(i,j,k+1) - H_y^{n+1/2}(i,j,k)}{\Delta z} \right]$$

...(13)

$$E_y^{n+1}(i, j, k) \approx K_y(i, j, k)E_y^n(i, j, k) + P_y(i, j, k) \left[\frac{H_x^{n+1/2}(i, j, k+1) - H_x^{n+1/2}(i, j, k)}{\Delta z} - \frac{H_z^{n+1/2}(i+1, j, k) - H_z^{n+1/2}(i, j, k)}{\Delta x} \right]$$

...(14)

$$E_z^{n+1}(i, j, k) \approx K_z(i, j, k)E_z^n(i, j, k) + P_z(i, j, k) \left[\frac{H_y^{n+1/2}(i+1, j, k) - H_y^{n+1/2}(i, j, k)}{\Delta x} - \frac{H_x^{n+1/2}(i, j+1, k) - H_x^{n+1/2}(i, j, k)}{\Delta y} \right]$$

...(15)

$$P_x(i, j, k) = \frac{\Delta t}{\varepsilon_x(i, j, k) + 0.5\Delta t \sigma_x(i, j, k)}$$

$$K_x(i, j, k) = \frac{\varepsilon_x(i, j, k) - 0.5\Delta t \sigma_x(i, j, k)}{\varepsilon_x(i, j, k) + 0.5\Delta t \sigma_x(i, j, k)}$$

وبصيغ متشابهة لكل من K_z P_z K_y P_y

وبعد معرفة مركبات المجال الكهربائي في كل نقطة يتم حساب قيمة المجال الكهربائي باستخدام
-:

$$E = \sqrt{E_x^2 + E_y^2 + E_z^2}$$

...(16)

.()

تنظيم الترددات الراديوية:

نظرا لما قد تسببه الموجات الكهرومغناطيسية من تلوث في البيئة، بات من الضروري الاهتمام بدراسة معدلات امتصاص وتوزيع هذه الموجات داخل أنسجة جسم الإنسان لأجل حمايته من التعرض لهذه الموجات الأمر الذي حدى بكثير من المنظمات والهيئات الدولية والعالمية ومنظمة الصحة العالمية بوضع ضوابط ومعايير قياسية تلزم الجهات التي تقوم بتصميم وتصنيع أجهزة الاتصالات اللاسلكية والهوائيات والأجهزة التي تنبعث منها هذه الموجات الكهرومغناطيسية حماية للإنسان من المخاطر التي قد تنجم عن هذه الموجات. ومن هذه الهيئات والمنظمات لجنة الاتصالات الفيدرالية الأمريكية (FCC) الدولية للحماية من الإشعاعات غير المؤينة (ICNIRP) حماية من الإشعاع (NRPB) المعهد القومي الأمريكي للقياسات/المعهد الهندسي للكهرباء والإلكترونيات (ANSI/IEEE) المجلس القومي للقياسات والحماية من الإشعاع (NCRP) (DoD) الاتحاد الأمريكي الحكومي للسلامة الصناعية (ACGIH) . وقد قامت هذه الهيئات والمنظمات بوضع محددات وضوابط أمان متقاربة في معظم الاحيان للتعرض للترددات الراديوية بدلالة كثافة القدرة (Power density) وتدعى هذه القيمة بالقيمة المسموح بالتعرض لها (Maximum Permissible Exposure) MPE (كما مبين [I]).

(I): لقيمة العظمى المسموح بالتعرض لها (MPE) بدلالة كثافة القدرة للهاتف النقال [] .

الجهة	f=900 MHz	f= 1900 MHz رقمي
1992 ANSI/IEEE General Public/Uncontrolled	0.6 mW/cm ²	1.3 mW/cm ²
Occupational/controlled لون عليها	3 mW/cm ²	6.3 mW/cm ²
ACGIH TLV Occupational/controlled العاملون عليها	3 mW/cm ²	6.3 mW/cm ²
DoD General Public/Uncontrolled	0.6 mW/cm ²	1.3 mW/cm ²

Occupational/controlled عليه	3 mW/cm ²	6.3 mW/cm ²
NCRP General Public	0.6 mW/cm ²	1 mW/cm ²
Occupational العاملون عليها	3 mW/cm ²	5 mW/cm ²
CANADA General Public	0.6 mW/cm ²	1 mW/cm ²
Occupational ملون عليها	3 mW/cm ²	6.3 mW/cm ²

وقد جاءت التوصيات بأن تعطى هذه الضوابط بدلالة معدل الامتصاص النوعي SAR منطقة المجال البعيد (أي تعرض الجسم الكلي للإشعاع) للهواتف النقالة GSM-900MHz على أساس أنه إذا لم يتعدى قيمة (4W/kg) فإن درجة حرارة الجسم سوف لن ترتفع أكثر من وية واحدة ($I^{\circ}C$). وقد تمّ اعتماد معامل أمان (Safety Margin) () للعاملين في حقل المجالات الكهرومغناطيسية وإعتماد معامل أمان مقداره () وفق معايير لجنة الاتصالات الفيدرالية الأمريكية FCC. (Partial Body Exposure) كما هو الحال عند استخدام الهاتف النقال حيث يكون الجهاز قريباً من الرأس فإن قيماً أعلى يتم اعتمادها وكما مبين في الجدول (II) [] .

(II): القيمة العظمى المسموح بالتعرض لها بدلالة معدل الامتصاص النوعي وفق)

[] (FCC).

معدل زمن التعرض	mW/cm ²	SAR	أعلى قيمة SAR W/kg
--------------------	--------------------	-----	-----------------------

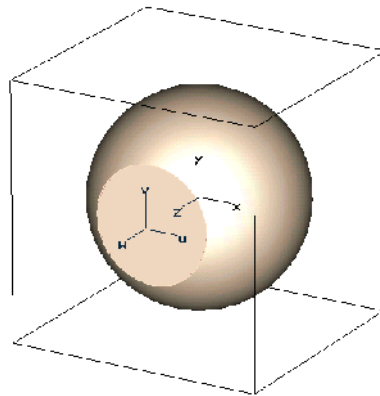
دقيقة		W/kg		
6	f (MHz)/ 300	0.4	8.0	العاملين
30	f (MHz)/1500	0.08	1.6	

من هنا فإن مستوى SAR يجب أن لا يتعدى القيمة (1.6W/kg) ليحصل على شهادة فحص FCC (FCC Certificate). وهنا لا بد من الإشارة الى الغش الصناعي وعدم التزام بعض الشركات المصنعة بهذه المعايير.

المحاكاة باستخدام برنامج CST-MS:-

(Simulation) (SAR) للهاتف النقال
 نوع نوكيا (Nokia) ذو الهوائي الرقعي، والهاتف النقال ذو الهوائي أحاد)
 (مايكرويف ست ديو CST الألمانية [] يستخدم
 طريقة الفرق المحدود في حيز الزمن (FDTD) الكهربائي القريب

ويستخدم () سم مع وجود قطع على جانبيها
 () مبين
 (phantom) مكون من كرة نصف قطرها (7.5)



() : [10].

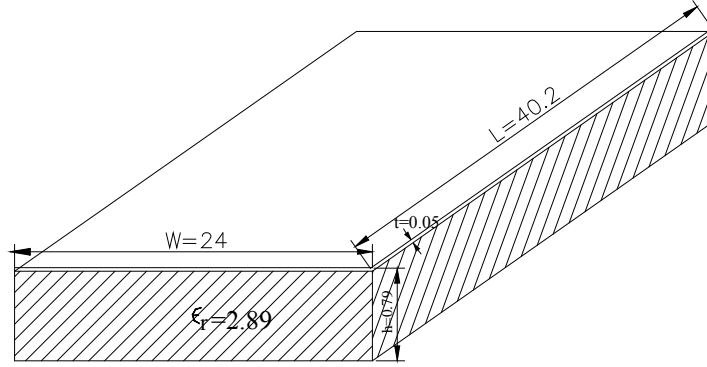
وتتكون هذه الكرة من مجموعة من المواد التي تمثل الأنسجة المكونة لرأس الإنسان وموزعة بطريقة مشابهة لتوزيع الأنسجة داخله من حيث ترتيب الأنسجة وسمكها ويكون التوزيع من الخارج إلى الداخل باتجاه مركز الكرة ابتداءً من الطبقة الخارجية والتي تمثل الجلد (Skin) ثم طبقة الدهن (Fat) وبعدها الجمجمة (Skull) وأخيراً الدماغ (Brain) ويبين (III) صفات هذه الطبقات الكهربائية [10].

(III): الصفات الكهربائية لنمو [10].

النسيج	السماحية النسبية ϵ_r	النفاذية النسبية μ_r	التوصيلية σ ($\Omega^{-1}m^{-1}$)	كثافة الكتلة ρ (Kg/m ³)
			.	
الدهن			.	
			.	
			.	

نتائج المحاكاة للهاتف النقال ذو الهوائي الرقعي (950 ميكا هرتز):-

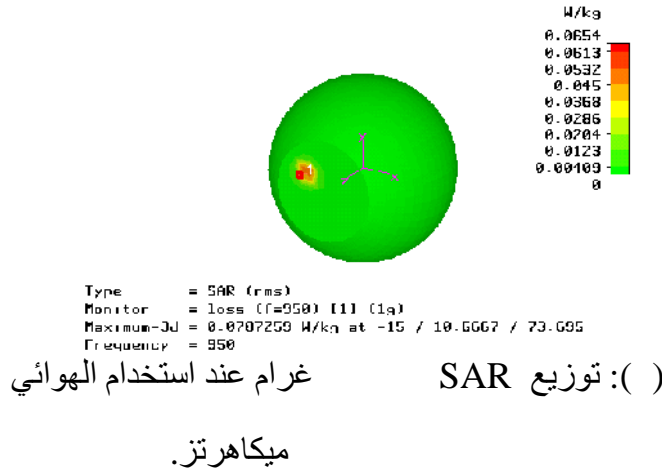
في هذه المحاكاة تم إدخال بيانات الهوائي الرقعي (patch antenna) المبين في الشكل (3) حيث طول الرقعة (L=40.2 mm) ، وعرض الرقعة (W=24mm) ، وسمك الهوائي (h=0.79mm) ، وحجم الهاتف (24mm×48mm×120mm) (يبعد 3 mm) موقع نقطة التغذية (y=19.8 mm) (x=0.0168 mm) ($\epsilon_r = 2.89$)



(t=0.05 mm) (250mW)

(3): شكل الهوائي الرقعي للهاتف النقال.

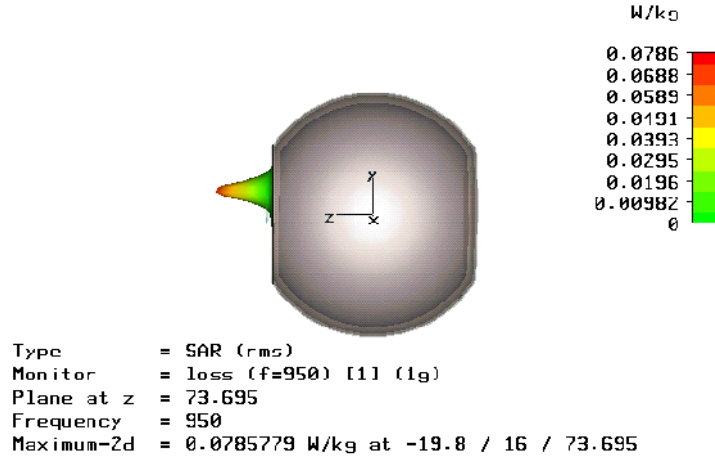
وقد استغرقت عملية التنفيذ لهذه المحاكاة بحدود () دقيقة وكانت نتائج حساب SAR مبينة في الشكل ().



يتضح من البيانات في الشكل أعلاه أن القيمة العظمى لمعدل الامتصاص النوعي (SAR) حصلت عند النقطة ذات الإحداثيات (-15,10.6667,73.695) داخل الرأس وكانت بقيمة (0.078W/kg). حيث أن مركز الرأس هو نقطة الأصل (0,0,0) ووحدة القياس هي المليمتر

SAR حيث أعلى $z = 73.695$

ويبين الشكل () مقطعا في توزيع SAR بقيمة W/kg . عند هذا المقطع.

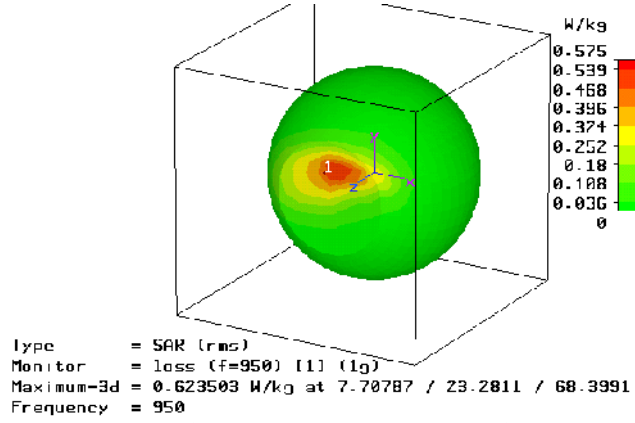


$z = 73.695$

() :توزيع SAR

نتائج المحاكاة للهاتف النقال ذو الهوائي أحادي القطب (950 ميكا هرتز):-

لها الهوائي أحادي (ربع طول الموجة) يعمل عند التردد (950) ميكا هرتز وقدرة مرسله مقدارها (250mW) وإن حجم الهاتف $24mm \times 48mm \times 120mm$ و يبعد 3 mm عن الرأس ونقطة التغذية تبعد ملم عن حافتي () لجسم الهاتف، وتم إدخال المعلومات بنفس الطريقة السابقة دقيقة لتنفيذ المحاكاة وكانت النتائج كما مبين في الشكل () .

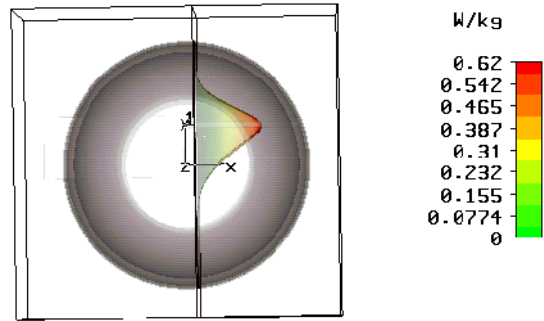


() : توزيع معدل الامتصاص النوعي لمعدل

ميكاهرتز.

هوائي أحادي

يتضح من البيانات في الشكل أعلاه أن قيمة SAR الإحداثيات (7.70787, 23.2811, 68.3991) وقيمتها (0.623 W/kg) ويبين () توزيع SAR حيث أعلى SAR بقيمة () عند هذا المقطع. W/kg



. x = 7.70787

() :

المناقشة والاستنتاجات:-

يتبين من الشكلين () () بأن هناك نقطة تكون فيها قيمة SAR ما حولها أقل منها. فإذا ما حصل أن زادت هذه القيمة عن القيمة العظمى المسموح بالتعرض لها فإن هناك إمكانية أن تتولد نقطة ساخنة (Hot spot) قد تؤدي إلى آثار غير محمودة.

قيمة SAR للهاتف ذو الهوائي الرقعي والمبينة في الشكل (4) هي 0.078 W/kg قي SAR للهاتف الهوائي أحادي القطب والمبينة (6) هي 0.62 W/kg فإن هاتين القيمتين أقل من القيمة العظمى المسموح لها حسب معايير FCC المبينة في الجدول II. وعند مقارنة الهاتفين مع بعضهما يتبين أن قيمة SAR العظمى للهاتف النقال ذو الهوائي الرقعي أقل حوالي نظيره ذو الهوائي

نستنتج مما سبق ان القيمة العظمى للامتصاص النوعي داخل الرأس من جراء التعرض الجزئي للهواتف النقالة التي تمّ دراستها تقع ضمن حدود السلامة المعتمدة التي حدّتها المنظمات والهيئات الدولية والتي أعتمدت عند تشريعها على أساس التأثير الحراري وهي من وجهة النظر هذه صحيحة ولكن تبقى التأثيرات غير حرارية قيد الدراسة والتمحيص ممّا قد يؤدي إلى تغييرها في حالة حصول القناعة العلمية المبينة على أسس ثابتة.

شكر وتقدير:-

نتقدم بالشكر الجزيل للدكتور بشار عبد الوهاب لمساعيه الحميدة وجهوده الطيبة التي بذلها للتنسيق مع السيد رولف أيمن (Rolf Ayman) CST برنامج مايكرووف ستوديو ولفترة محدودة.

REFERENCES

المصادر

- [1]- Health Council of the Netherlands: Electromagnetic Fields Committee."An Evaluation of Health Effects of Mobile Phones "Jan. 2002.

[2]- L. Robert. McIntosh, Ray Mckenzie, and Amico Carratelli “***The Nu-merical Evaluation of SAR Measurement Phantom at the Telstra Research Laboratories***” Electromagnetic Energy Safety Research, Telstra Research Laboratories, Victoria Australia, E-mail: Robert.1.mcintosh@team.telstra.com

[3]- Artnarong Thansandote, Gregory Gajda and David Lecuyer.” ***Cellular Transmitter Towers and Hand- Held Telephones: Are They Hazardous***” Radiation Protection Bureau, Health Canzsada. 1996.

[4]- H.Haider, H.Garn, G. Neubauer and G. Schmid “ ***Investigation of Mobile Phone Antennas with Regard to Power Efficiency and Radiation Safety***” Austrain Research Center Seibersdorf, A-2404 Seibersdorf Austria Harald. at <http://www> Haider @arcs.ac.at.

[5]- Ae- Kyoung Lee, Hyung-do Choi, Hyung-Soo Lee, and Jeong-Ki Pack. “***Human Head Size and SAR Characteristics For Handset Exposure***” ETRI Journal, Vol. 24, No. 2, April 2002.

[6]- W.L Stutzman and G.A Thiele “***Antenna Theory and Design*** “ New York, Jhon Wiley and Sons, Second Edition 1998.

[7]- R.Jerry Barnes “ ***Cellular Phone: Are They Save***” American Society of Safety Engineers, December 1999.

[8]- ***“Limits of Human Exposure to Radio Frequency Electromagnetic Fields in the Frequency Range from 3 KHz to 300 GHz Safety Code 6”*** The Web Site at <http://www.hc-sc.gc.ca/hecs-sesc/ccrph/publication/99ehd237/print.htm> 2004.

[9]- ***“Information on US Safety and EMC Regulatory Requirements”***
IEEE C95-3 .1999.

[10]- CST Microwave Studio at <http://www.CST.com>.